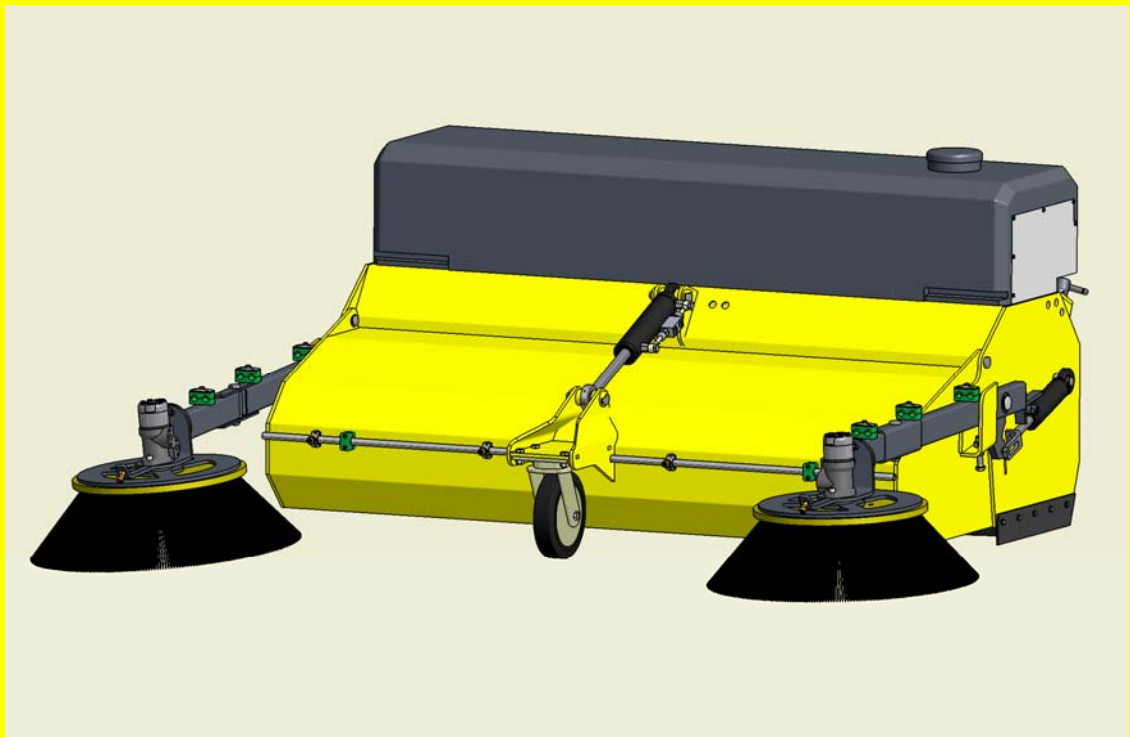


VAMA-HARJAKONEET

Käyttöohjekirja



Lue ohjekirja ennen koneen käyttöönottoa

VAMA-Product Oy

84100 Ylivieska, tel +358 8 461 425

www.vama-product.com

SISÄLLYSLUETTELO

1 TYÖTURVALLISUUSOHJEITA.....	1
1.1 Yleiset työturvallisuusohjeet.....	1
1.2 Ohjeita öljyille ja hydraulikalle	3
2 HARJAKONEEN KÄYTTÖÖNOTTO.....	4
2.1 Toimenpiteet ennen käyttöönottoa.....	4
2.2 Harjakoneen käyttö	5
2.3 Harjakoneen irrotus.....	5
3 HUOLTO-OHJEITA.....	6
3.1 Huomioitava ennen huoltoa, säätöä, puhdistusta tai varusteiden kytkemistä.	6
3.2 Yleisiä huolto-ohjeita.....	6
3.3 Koneen yleiskunnon tarkastus	7
3.4 Harjakoneen varastointi	7
3.5 Pääharjan huolto	7
4 HARJAKONEEN SÄÄDÖT.....	10
4.1 Hydrauliset toiminnot	10
4.2 Mekaaniset säädöt.....	13
5 VARAOSALUETTELOT	15
5.1 VAMA- harjakoneet: EHK/A 1200, 1600, 2000	15
5.2 Sivuharja	17
5.3 Pääharja.....	19
5.4 Suuttimet.....	21
5.5 Pidikkeet	22
6 LISÄVARUSTEET.....	23
7 TEKNISET TIEDOT.....	24

LIITTEET: EU- Vaatimustenmukaisuusvakuutus, takuehdot, takuutodistus ja luovutustodistus

Onnittelemme loistavasta laitevalinnasta! VAMA- harjakone on kauaskantoinen ja järkevä investointi. VAMA- harjakoneet ovat vankkarakenteisia, erinomaisesti toimivia ja monipuolisia. Näiden ominaisuuksien ansiosta VAMA- harjakone palvelee sinua vuodesta toiseen.

VAMA-Product Oy
84100 Ylivieska, tel +358 8 461 425
www.vama-product.com

1 TYÖTURVALLISUUSOHJEITA

Ennen harjakoneen käyttöönottoa tulee jokaisen koneen käyttäjän, omistajan ja huoltoa suorittavan henkilön tutustua näihin työturvallisuusohjeisiin.

Huomio ja noudata hyvää työturvallisuuskäyttöä, sillä vastuu on sinun!

Lue koneen käyttöohje, varoitustarrat huolella ja opi tuntemaan turvallisuustekijät ennen harjakoneen käyttöönottoa. Ellei ohjeita noudateta, voi seurauksena olla vakava loukkaantuminen tai kuolema. Koska harjakonetta käytetään myös yleisillä teillä, paikoitusalueilla ja jalkakäytävillä on noudatettava liikennesääntöjä sekä suurta varovaisuutta muita tiellä liikkuja kohtaan.

1.1 Yleiset työturvallisuusohjeet

- Harjakone on kytkettävä sopivaan työkoneeseen, eikä siihen saa kytkeä tai kiinnittää muita koneita.
- Koneen kytkentä tulee olla ohjeiden mukainen.
- Huollon aikana on noudatettava käyttöohjeen turvaohjeita.
- Huollon aikana työkoneen moottorin tulee olla sammutettuna.
- Älä käytä löysiä vaatteita, jotka voivat tarttua koneeseen.
- Ennen työkoneen käynnistämistä on varmistettava, ettei harjakoneen päällä ole työkaluja tai muita esineitä ja ettei koneen läheisyydessä ole henkilöitä.
- Kukaan ei saa olla harjakoneen päällä työskentelyn tai kuljetuksen aikana.
- Pidä työkoneen ohjaamon ikkunat ja ovet suljettuina pölyämisen varalta.

- Pitkäaikainen melu aiheuttaa kuulon heikkenemisen tai jopa kuuroutumisen. Käytä sopivia ja riittävän tehokkaita melusuojaimia tai korvatulppia.
- Älä koskaan yritä puhdistaa konetta ellei työkoneen moottoria ole sammutettu ja käsijarrua kytketty.
- Liikuttaessa yleisellä tiellä on noudatettava suurta varovaisuutta.
- Varo harjakoneen painosta johtuvaa ohjattavuuden muutosta.
- Noudata tieliikenne sääntöjä
- Pidä aina ensiapuvälineet mukana työkoneessa.
- Työturvallisuusmääräyksiä on noudatettava.
- Älä jätä työkoneita käymään kun poistut ohjaamosta.
- Käsijarru kytketään päälle ja harjakone lasketaan alas ennen ohjaamosta poistumista.
- Harjakoneen puhdistusta, voitelua tai säätöä ei saa aloittaa ennen koneen pysähtymistä.
- Harjakone on tuettava hyvin ennen säätö- tai huoltotoimenpiteiden aloittamista.
- Käytä aina alkuperäisvaraosia.
- Harjakoneen rakennetta ei saa muuttaa.
- Harjakonetta ei saa käyttää muuhun kuin lakaisutöihin.
- Huolehdi harjakoneen kunnossapidosta. Jos harjakoneeseen kiinnitetyt varoitustarrat tai – kilvet vaurioituvat on ne vaihdettava.

- Harjakoneen omistajan/käyttäjän vastuulla on, että kone on varustettu tarvittavilla valo- ja heijastinlaitteilla liikuttaessa yleisellä tiellä.
- Älä milloinkaan käynnistä tai käytä konetta suljetussa tilassa. Varo häikämyrkytystä.
- Mekaanisia säätöjä tehdessä varo jättämästä sormia tai kättä sivuharjan ja rungon väliin.
- Sovita työskentely nopeus turvallisen alhaiseksi.
- Varmistu, ettei harjattavassa maastossa ole kiinteitä esteitä.

1.2 Ohjeita öljyille ja hydraulikalle

- Öljyjätteiden hävittämisessä ja säilömisessä tulee noudattaa jätelain ja viranomaisten määräyksiä.
- Tulipalon sammuttamiseen tulee käyttää **vaahto- tai jauhesammutinta, älä käytä vettä.**
- Hydraulisia säätöjä tehdessä varmista ettei ihmisiä ole vaara-alueen sisäpuolella.
- Vältä toistuvaa ihokosketusta. Pitkäaikainen ja toistuva ihokosketus voi aiheuttaa ihon ärsyyntymistä ja tulehdusta.
- Ole varovainen, kun käytät hydraulikkaa, käytä suojalaseja ja käsineitä. Paineenalainen öljy voi tunkeutua ihon alle ja aiheuttaa tulehduksen. Hakeudu tapaturman sattuessa heti lääkärin hoitoon.
- Älä ylitä valmistajan suosittelemia käyttölämpötiloja, maksimi paineita tai minimi taivutus-säteitä hydraulikkaletkujen osalta.
- Hydraulikkaletkua ei saa käyttää vetovälineenä.

2 HARJAKONEEN KÄYTTÖNOTTO

On tärkeää, että noudatetaan suurta varovaisuutta uutta konetta käyttöönotettaessa. Väärä asennus, väärinkäyttö ym. voivat aiheuttaa kalliita korjauskuluja ja seisokkeja. Tehdastakuu ei ole voimassa, jos tätä ohjekirjaa ei noudateta.

2.1 Toimenpiteet ennen käyttöönottoa

- Tarkista, että VAMA- harjakoneesi vastaa mitoitukseltaan työkoneesi tehoa, painoa ja teknisiä ominaisuuksia.
- Tarkista, että kaikki asetukset on suoritettu oikein ja ettei kone ole vaurioitunut jo ennen käyttöönottoa.
- Harjakone on kytkettävä sopivaan työkoneeseen ja etukuormaimeen.
- Aja varovasti työkoneen etukuormain kohtisuoraan, sopivalle korkeudelle ja kauhan kääntö oikeassa kulmassa kiinni puskimkeen.
- Varmista että etukuormain asettuu puskimessa sijaitsevien nostohahlojen alapuolelle.
- Nosta etukuormaajaa ylöspäin samalla kun käännät kauhakulmaa kiinnipäin.
- Tarkista että etukuormain on asettunut kiinnityskohtiinsa.
- Harjakoneen tulee nousta vaaka suorassa niin pitkittäis- kuin sivusuunnassakin.
- Lukitse harjakone etukuormaimeen.
- Kytke hydraulikkaletkut traktorin hydrauliiikan ulosottoihin, tarkista että letkut on kytketty oikein.

2.2 Harjakoneen käyttö

- Tarkasta harjojen, heijastimien ja koneen yleinen kunto.
- Säädä pääharjan korkeus halutuksi. (Kuva 7.)
- Nosta etukuormaajalla harjakone hieman irti maasta, varmista ettei koneen läheisyydessä ole ketään.
- Asenna työkoneen hydrauliiikka päälle, käytä harjakoneen hydrauliiikkatoimintoja ääriasennoissaan muutaman kerran, tarkista ettei koneessa ole öljyvuojoja. Korjaa mahdolliset öljyvuo-dot välittömästi.
- **Ennen lakaisutöihin ryhtymistä säädä puskimen korkeus siten, että liikkumavara on molempiin suuntiin yhtä suuri ja työntöpukki on 45° kulmassa koneeseen nähden.** (Kuva 5.)

2.3 Harjakoneen irrotus

- Ennen harjakoneen laskemista maahan, varmista että kone on **vaakatasossa ja keräyssäiliö on täysin suljettu.**
- Laske harjakone **varovasti** maahan, omien tukipyörien varaan.
- Ennen harjakoneen irrotusta työkoneesta, tarkista että alusta on tasainen ja riittävän kova.
- Sammuta moottori ja kytke käsijarru päälle.
- Irrota harjakone ja hydrauliiikkaletkut. Varmista ennen hydrauliiikkaletkujen irrotusta että letkuissa ei ole painetta.

Huomio! Jos keräyssäiliö ei mene kiinni tyhjennyksen jälkeen, laske harjakonetta alas niin että harja koskettaa maata, jolloin pyörivä harja aiheuttaa säiliöön vastapainetta joka vapauttaa lukkoventtiilin.

3 HUOLTO-OHJEITA

Ennen huoltotoimenpiteisiin ryhtymistä on tutustuttava harjakoneen huolto- ja työturvallisuus ohjeisiin. Väärin tehty huolto tai asennus voi aiheuttaa kalliita korjauskuluja ja seisokkeja.

3.1 Huomioitava ennen huoltoa, säätöä, puhdistusta tai varusteiden kytkemistä.

- Laske työkone maahan ja varmista että kone on tukevasti pyöriillään.
- Sammuta moottori ja odota kunnes kaikki toiminnot ovat pysähtyneet.
- Varmista ennen hydraulikkaletkujen irrotusta että letkuissa ei ole painetta.
- Jos huoltotöissä joudutaan käyttämään harjakoneen hydraulikkaa, noudata erityistä varovaisuutta.
- Pyri paikallistamaan vika mahdollisimman tarkasti, näin välttyt turhalta työltä ja mahdollisilta lisävaurioilta.

3.2 Yleisiä huolto-ohjeita

- Tarkista harjojenkiinnitysten ja hydraulikkaletkujen liitosten kireys ensimmäisen käyttötunnin jälkeen.
- Noudata aina ehdotonta puhtautta huoltaessasi hydraulikkakomponentteja, puhdistusta letkut sisältäpäin ennen asennusta.
- Älä päästä hydraulikkaöljyä maahan.

3.3 Koneen yleiskunnon tarkastus

- Tarkista pultit, lukitussokat ja kiinnitykset.
- Varoitustarrojen ja heijastimien kunnon tarkastus, vaihda tarvittaessa.
- Tarkista reunakumien, harjojen, hydraulikka- ja vesiletkujen kunto vaihda tarvittaessa.

3.4 Harjakoneen varastointi

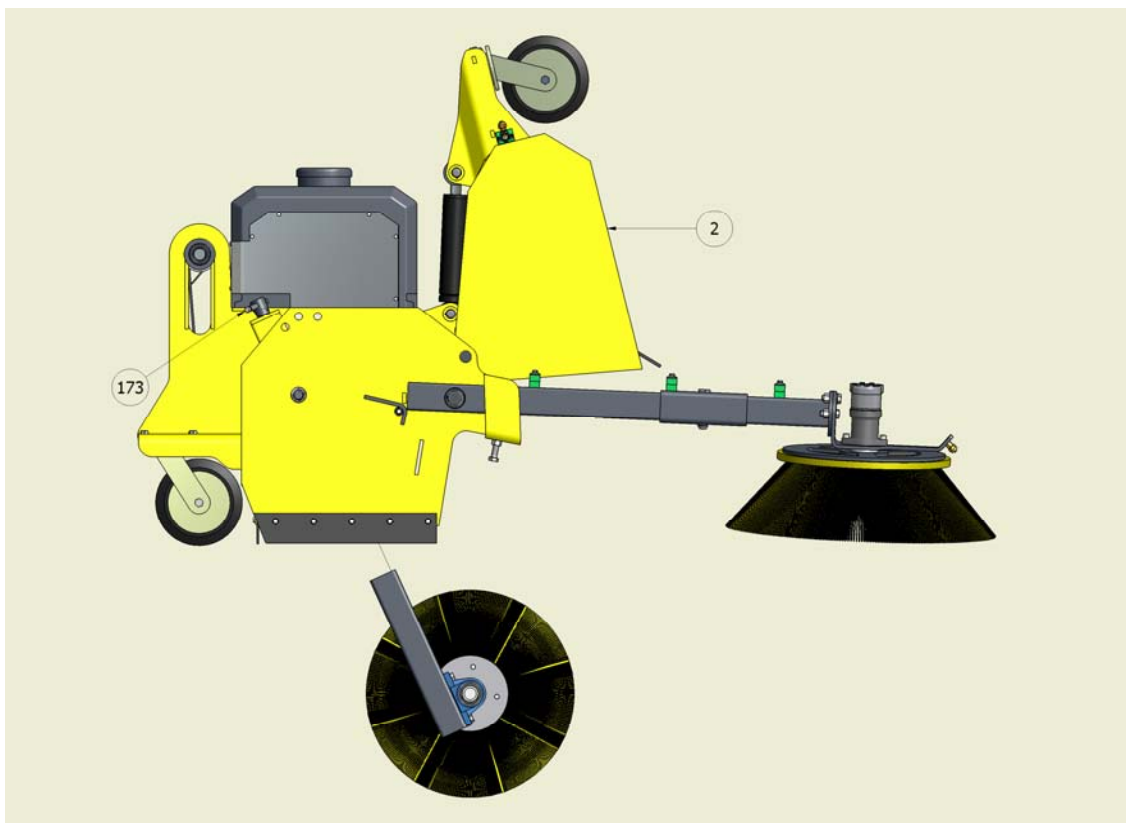
- Pese harjakone vedellä ja pesuaineella
- Rasvaa sylinterinvarret ja muut rasvauskohteet
- Säilytä harjakone mielellään katoksen alla.

3.5 Pääharjan huolto

Vaihe 1. Toimenpiteet ennen harjan huoltoa

- Kytke harjakone työkoneen etukuormaimen.
- Aukaise keräyssäiliö (2).
- Varmista että kaikki toiminnot ovat pysähtyneet.
- Löysää harjakoneen pääharjan säädöt täysin auki (173).
- Nosta etukuormaimella harjakonetta ylöspäin noin metrin verran, niin että pääharja tulee näkyviin.

- Ennen huoltotoimenpiteisiin ryhtymistä on harjakone tuettava ylös niin hyvin, ettei kone pääse putoamaan tai laskeutumaan huollon aikana.
- Vältä työskentelyä harjakoneen alla.
- Irrota pääharjan hydraulikka letkut, varmista ennen hydraulikkaletkujen irrotusta että letkuissa ei ole painetta.



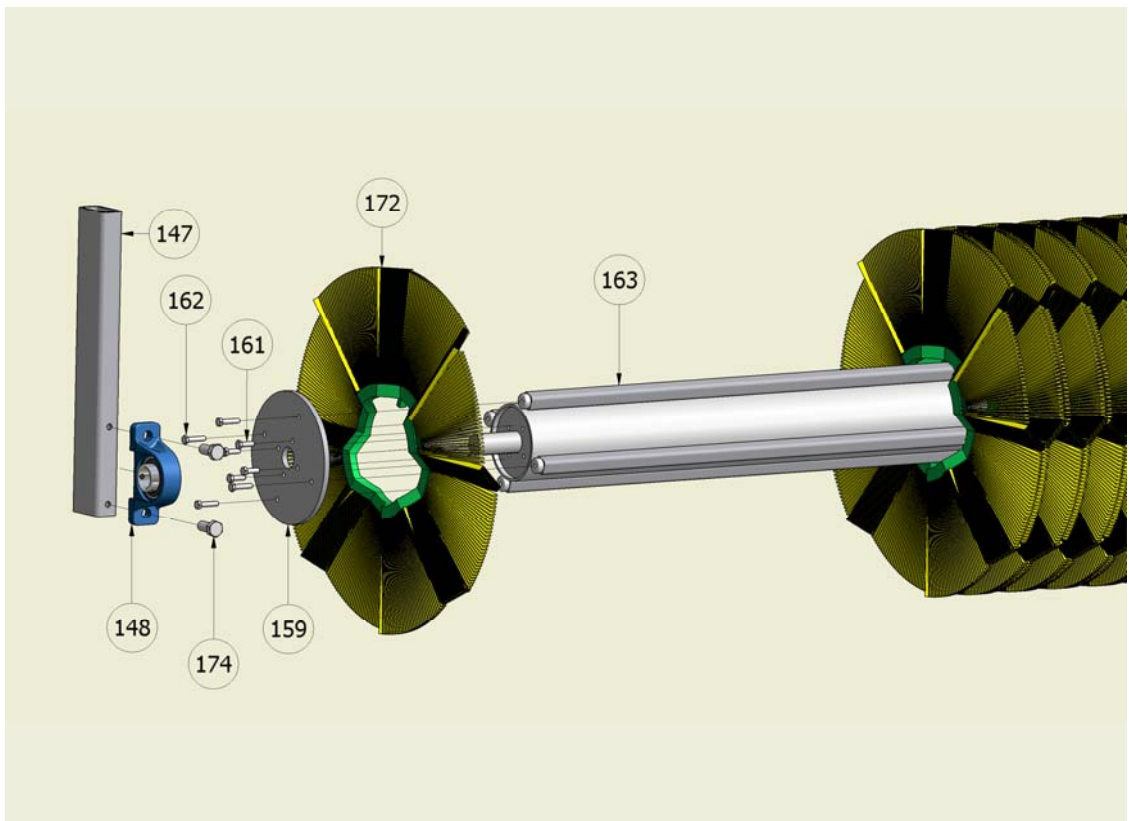
Kuva 1.

Vaihe 2. Harjakiekkojen vaihtaminen

- Irrota laakeripukin pultit (174) ja irrota laakeri (148) akselilta.
- Irrota pääharjan akselin- ja kiristyslaipan pultit (161 ja 162).
- Irrota pääharjan rummun pätylaippa (159).
- Vaihda kuluneet harjakiekot (172) ja kiinnitä irrotetut osat.
- Pulttien ja ruuvien kiinnityksessä tulee käyttää lukitusliimaa.

Huomio! Kiinnityspultteja ja -ruuveja on syytä lämmittää esim.

kuumailmapuhaltimella ennen irrottamista, jotta ne eivät katkeaisi tai rikkoutuisi.



Kuva 2.

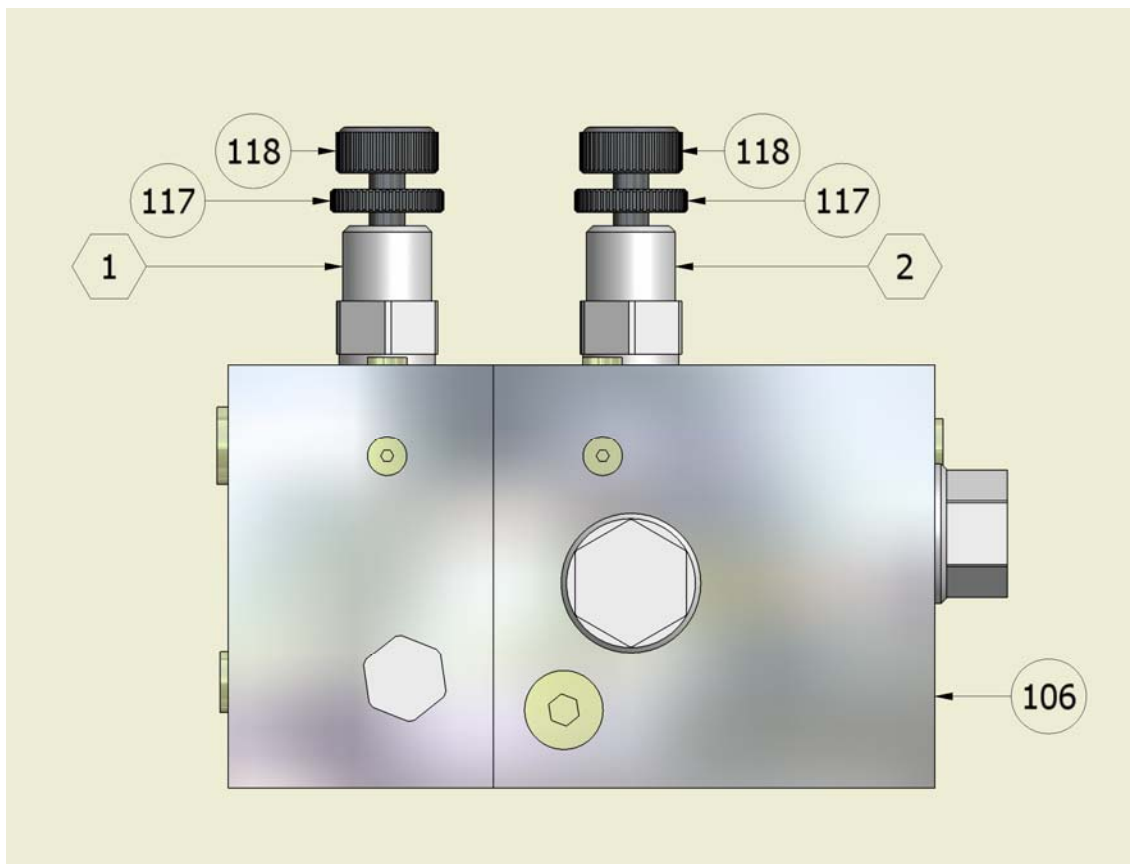
4 HARJAKONEEN SÄÄDÖT

Ennen mekaanisiin tai hydraulisiin säätötoimenpiteisiin ryhtymistä on jokaisen koneen käyttäjän, omistajan ja säätöä suorittavan henkilön tutustuttava harjakoneen huolto- ja työturvallisuus ohjeisiin.

4.1 Hydrauliset toiminnot

Kuva 3. Harjojen pyörimisnopeuden säätö:

- Pää- ja sivuharjan pyörimisnopeutta voidaan säätää harjakoneen hydraulikkalohkossa (106) olevilla venttiileillä 1 ja 2.
- Kiertämällä venttiilin 1 säätöruuvia (118) myötä- tai vastapäivään saadaan säädettyä sivuharjan pyörimisnopeus halutuksi.
- Kiertämällä venttiilin 2 säätöruuvia (118) myötä- tai vastapäivään saadaan säädettyä pääharjan pyörimisnopeus halutuksi.
- Kun haluttu säätö on saavutettu, lukitaan säätöruuvi paikoilleen lukitusmutterilla (117).

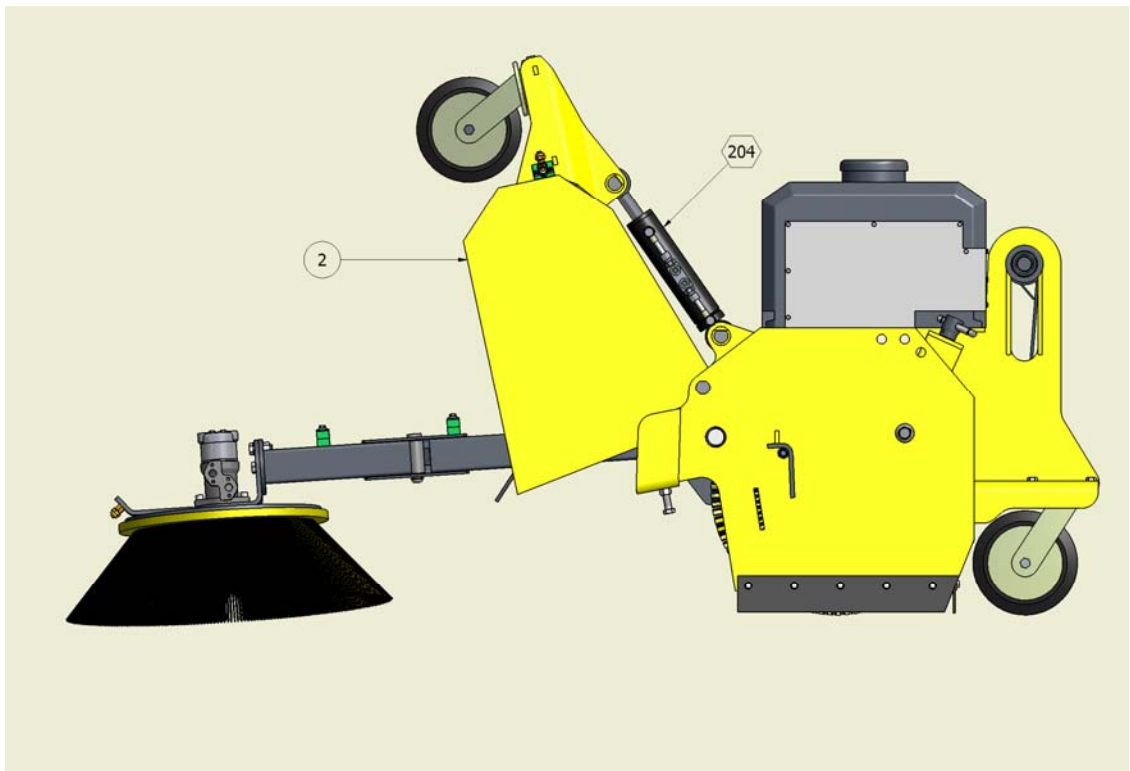


Kuva 3.

Kuva 4. Keräyssäiliön avaus:

- Keräyssäiliön (2) avaaminen ja sulkeminen suoritetaan hydraulikkasyylinterin (204) avulla.
- Säiliön avaaminen ja sulkeminen tulee suorittaa varoen.

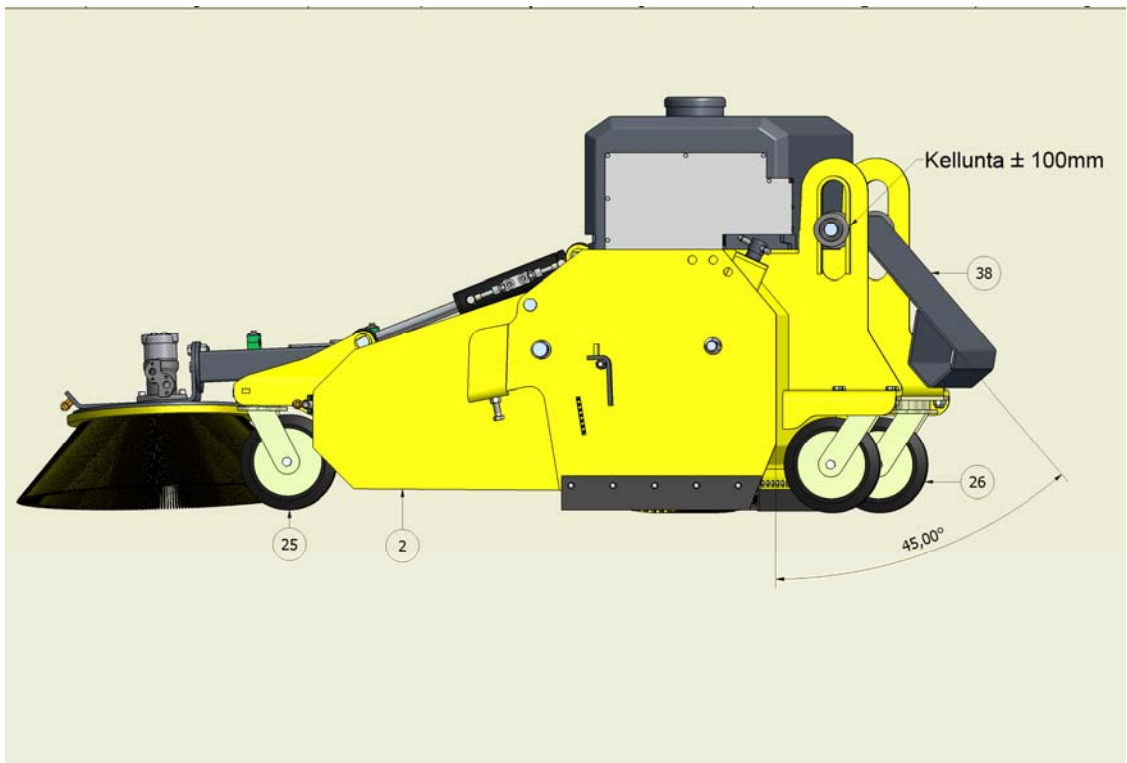
Huomio! Jos keräyssäiliö ei mene kiinni tyhjennyksen jälkeen, laske harjakonetta alas niin että harja koskettaa maata, jolloin pyörivä harja saa aikaan vastapaineen, joka vapauttaa lukkoventtiilin.



Kuva 4.

Kuva 5. Lakaisuasennon asetus:

- Ennen harjakoneen maahan laskemista, varmista että kone on vaakatasossa ja keräyssäiliö (2) on täysin suljettu.
- Laske harjakone varovasti maahan, omien tukipyörien (25,26) varaan.
- Säädä puskimen (38) korkeus siten, että liikkumavara on molempiin suuntiin yhtä suuri.
- Säädä puskin 45° kulmaan koneeseen nähden.

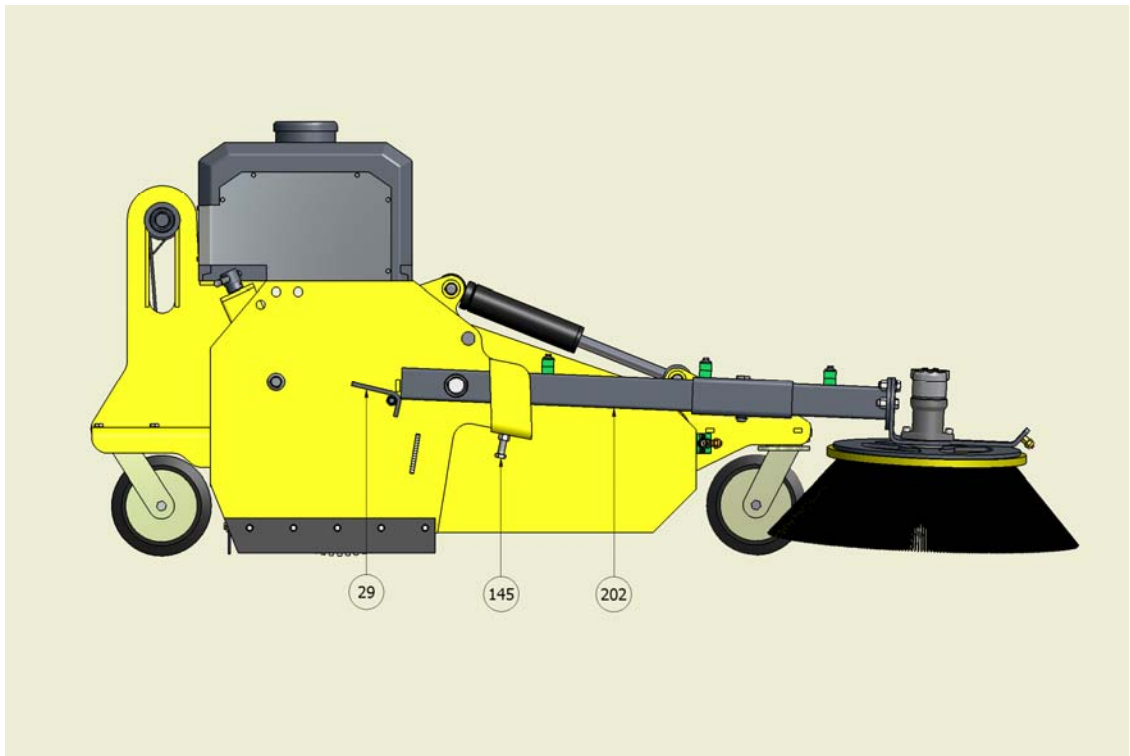


Kuva 5.

4.2 Mekaaniset säädöt

Kuva 6. Sivuharjan säätö:

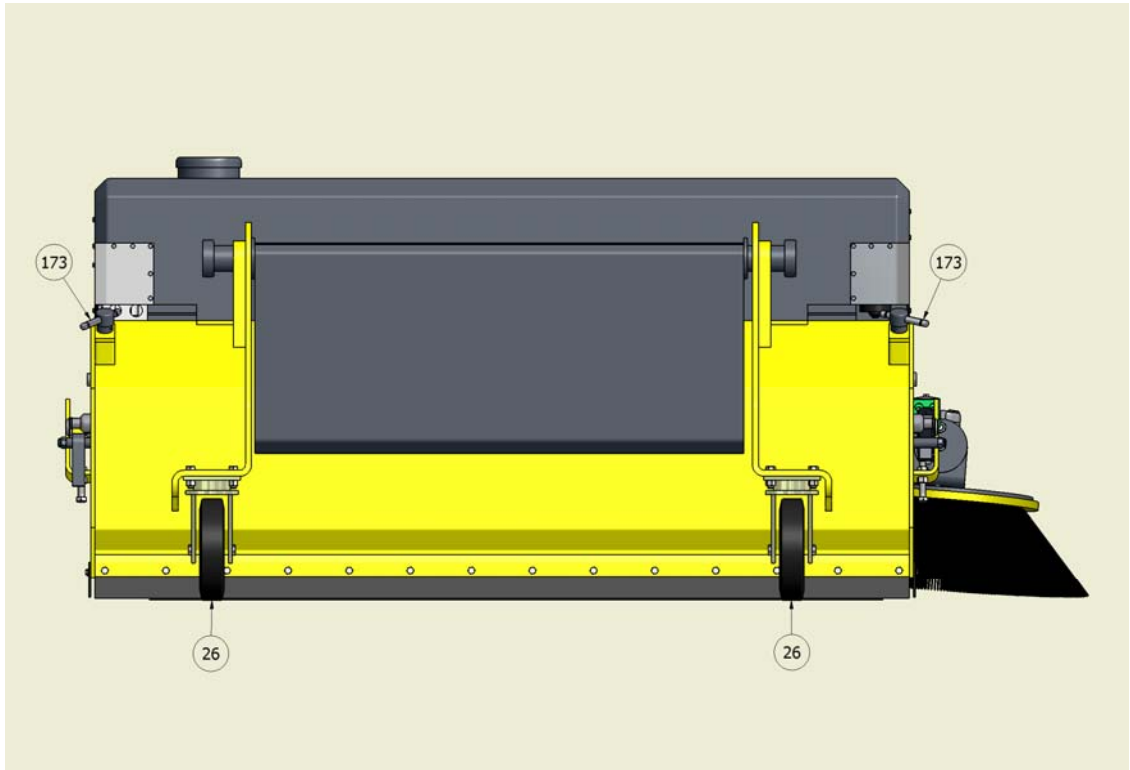
- Nosta sivuharjaa (202) ylöspäin, kunnes se lukittuu paikoilleen lukkolaitteen (29) avulla.
- Sivuharjan laskeminen yläasennosta suoritetaan vapauttamalla lukkolaite (29) ja laskemalla harjaa alaspäin kunnes se vastaa vastinpulttiin (145).
- Sivuharjan ala-asennon korkeutta voidaan säätää kiertämällä vastinpulttia (145).



Kuva 6.

Kuva 7. Pääharjan korkeuden säätö:

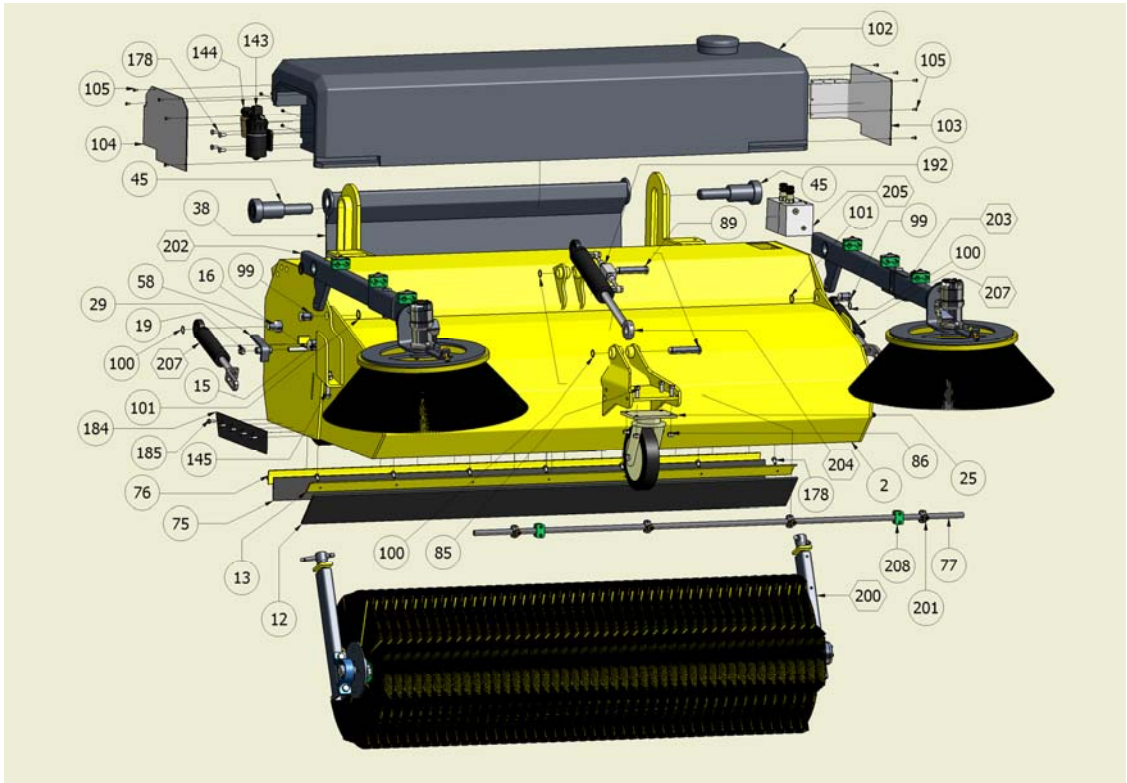
- Aseta harjakone tasaiselle alustalle omien tukipyörien (26) varaan.
- Kierrä molempia kampia (173) myötä- tai vastapäivään pääharjan halutun säädön saavuttamiseksi.
- Suorita koelakaisu ja säädä tarvittaessa uudelleen.



Kuva 7.

5 VARAOSALUETTELOT

5.1 VAMA- harjakoneet: EHK/A 1200, 1600, 2000



Kuva 7.

HUOM! Varaosia tilattaessa on ilmoitettava aina harjakoneen malli, valmistusnumero ja varaosanumero.

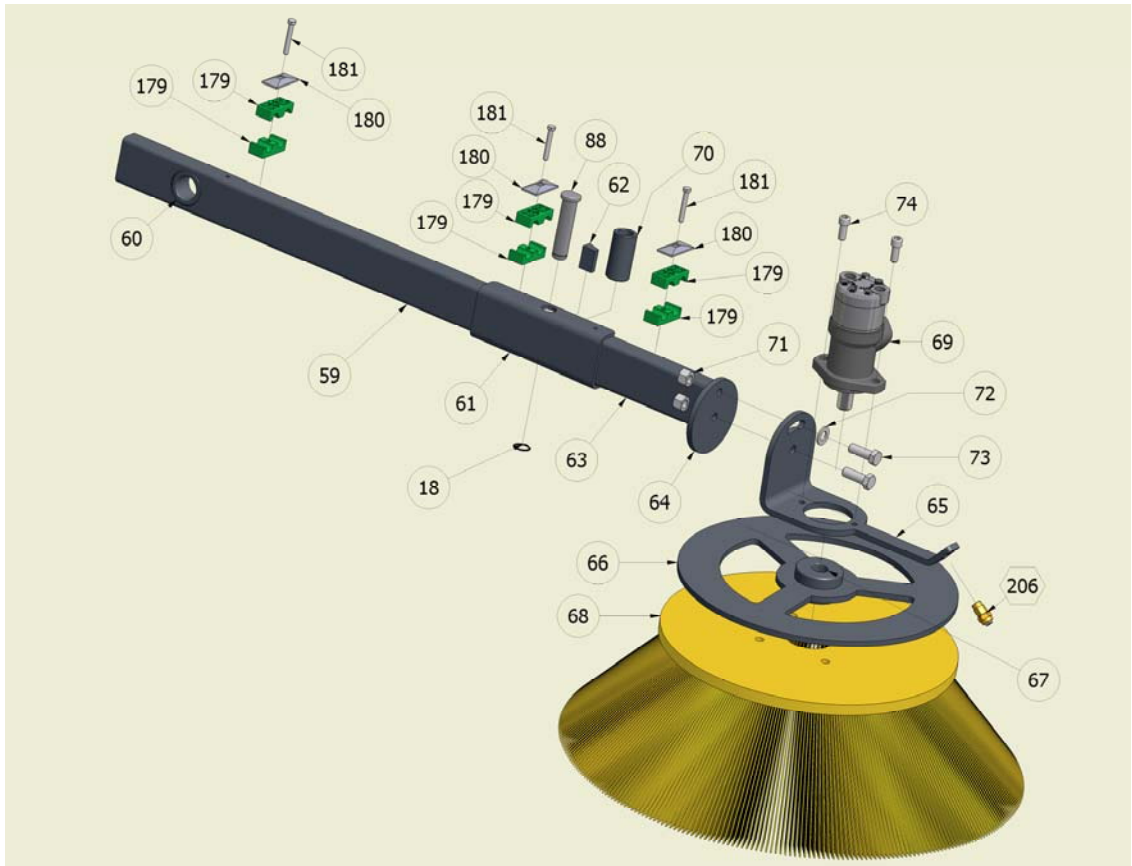
VAMA-Product Oy
84100 Ylivieska, tel +358 8 461 425
www.vama-product.com

Harjakoneen osaluettelo:

Nro	Kpl	Nimitys	Kuvaus
2	1	Keräyssäiliö	
12	1	Kumi	Rungon sisään
13	1	Kiinnike	Rungon sisään
15	2	Tukilevy	Sivuharja
16	2	Niveltappi	Sivuharja
17	2	DIN 471 - 40 x 1,75	Lukitusrengas
18	2	DIN.22.250.8	Kuusiokantaruuvi
19	2	ANSI.1029.190.8	Kuusiomutteri
25	1	Tukipyörä Ø 250mm	Eteen
26	2	Tukipyörä Ø 250mm	Taakse (Katso kuva 6.)
29	2	Lukko	
38	1	Puskin	
45	2	Lukitustappi	
58	2	Niveltappi	Hydrauliikka sylinteri
75	1	Reunakumi	
76	1	Kiinnike	Reunakumi
77	1	Etuputki	
86	12	ISO 4032 - M14	Kuusiokantaruuvi
89	2	Niveltappi	Hydrauliikka sylinteri
99	2	Niveltappi	Keräyssäiliö
100	6	DIN 471 - 25 x 1.2	Lukitusrengas
101	2	DIN 471 - 30 x 1.5	Lukitusrengas
102	1	Vesisäiliö	
103	1	Suojapelti	Vasen
104	1	Suojapelti	Oikea
105	21	ISO 4017 - M6 x 12	Kuusiokantaruuvi
143	1	Vesipumppu	Flojet
144	1	Suodatin	
145	2	ISO 4017 - M16 x 90	Kuusiokantaruuvi
146	6	ISO 4032 - M16	Kuusiomutteri
178	25	ISO 4017 - M10 x 20	Kuusiokantaruuvi
183	4	NF E 25-125 - M8 x 45	Kuusiokoloruuvi
184	2	Sivukumi	
185	10	ISO 4017 - M8 x 25	Kuusiokantaruuvi
186	10	NF E 25-514 - M8 - 160 HV	Aluslaatta
192	1	Lukkoventtiili	
200	1	Pääharja	
201	4	Suutin	Metalli/muovi
202	1	Sivuharja oikea	
203	1	Sivuharja vasen	
204	1	Hydrauliikka sylinteri	Keräyssäiliö
205	1	Hydrauliikka lohko	
206	2	Suutin	Sivuharja
207	2	Hydrauliikka sylinteri	Sivuharja
208	2	Pidike	Etuputki

HUOM! Varaosia tilattaessa on ilmoitettava aina harjakoneen malli, valmistusnumero ja varaosanumero.

5.2 Sivuharja



Kuva 8.

HUOM! Varaosia tilattaessa on ilmoitettava aina harjakoneen malli, valmistusnumero ja varaosanumero.

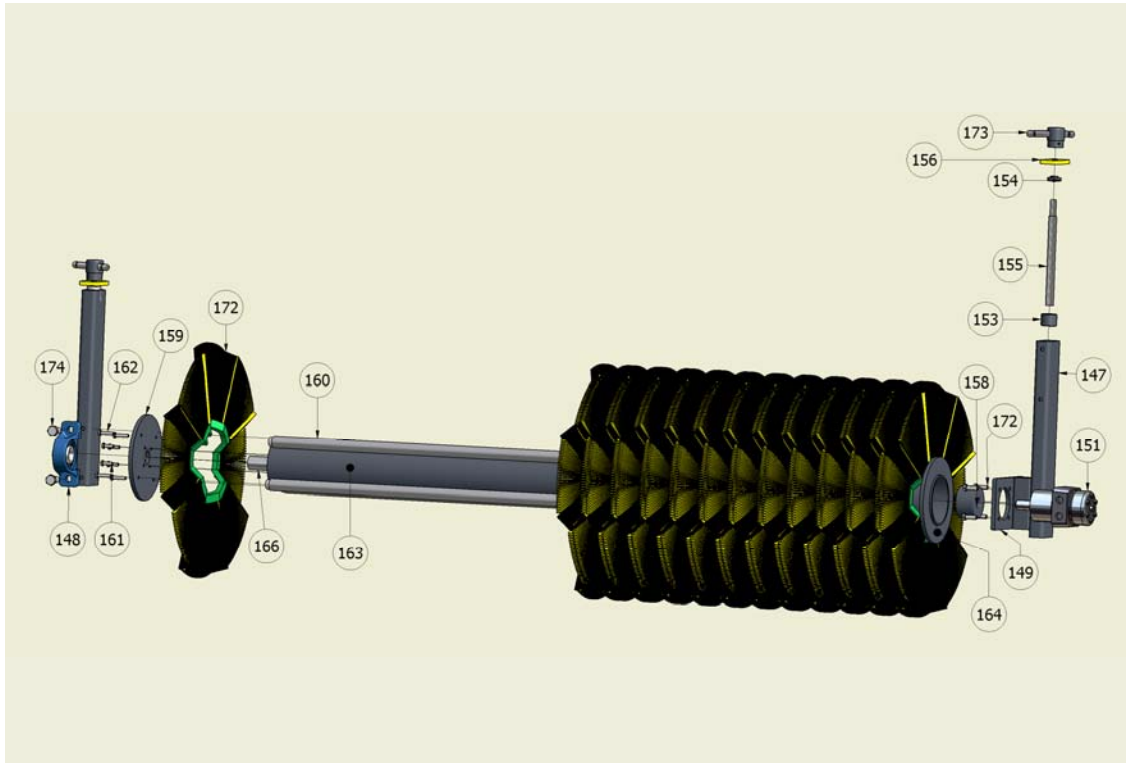
VAMA-Product Oy
84100 Ylivieska, tel +358 8 461 425
www.vama-product.com

Sivuharjan osaluettelo:

Nro	Kpl	Nimitys	Kuvaus
59	1	RHS- putki	Pidempi
60	1	Nivelholkki	
61	1	Saranalevy	
62	1	Käännön rajoitin	
63	1	RHS- putki	Lyhyempi
64	1	Säätölaippa	
65	1	Moottorinkiinnike laippa	
66	1	Kiinnikelaippa	Harjakiekk
67	1	Kartiokiinnike	
68	1	Harjakiekk	
69	1	OMP315W	Hydrauliikka moottori
70	1	Nivelholkki	
71	2	ISO 4033 - M16	Kuusiokantaruuvi
72	1	NF E 25-514 - M16 - 160 HV	Aluslaatta
73	2	ISO 4017 - M16 x 45	Kuusiokantaruuvi
74	2	NF E 25-125 - M12 x 30	Kuusiokoloruuvi
88	1	Niveltappi	Sarana
18	1	ANSI B27.7 - 25	Rengassokka
179	6	Pidike	
180	3	Levy	
181	3	ISO 4017 - M8 x 55	Kuusiokantaruuvi
206	1	Suutin	

HUOM! Varaosia tilattaessa on ilmoitettava aina harjakoneen malli,
valmistusnumero ja varaosanumero.

5.3 Pääharja



Kuva 9.

HUOM! Varaosia tilattaessa on ilmoitettava aina harjakoneen malli, valmistusnumero ja varaosnumero.

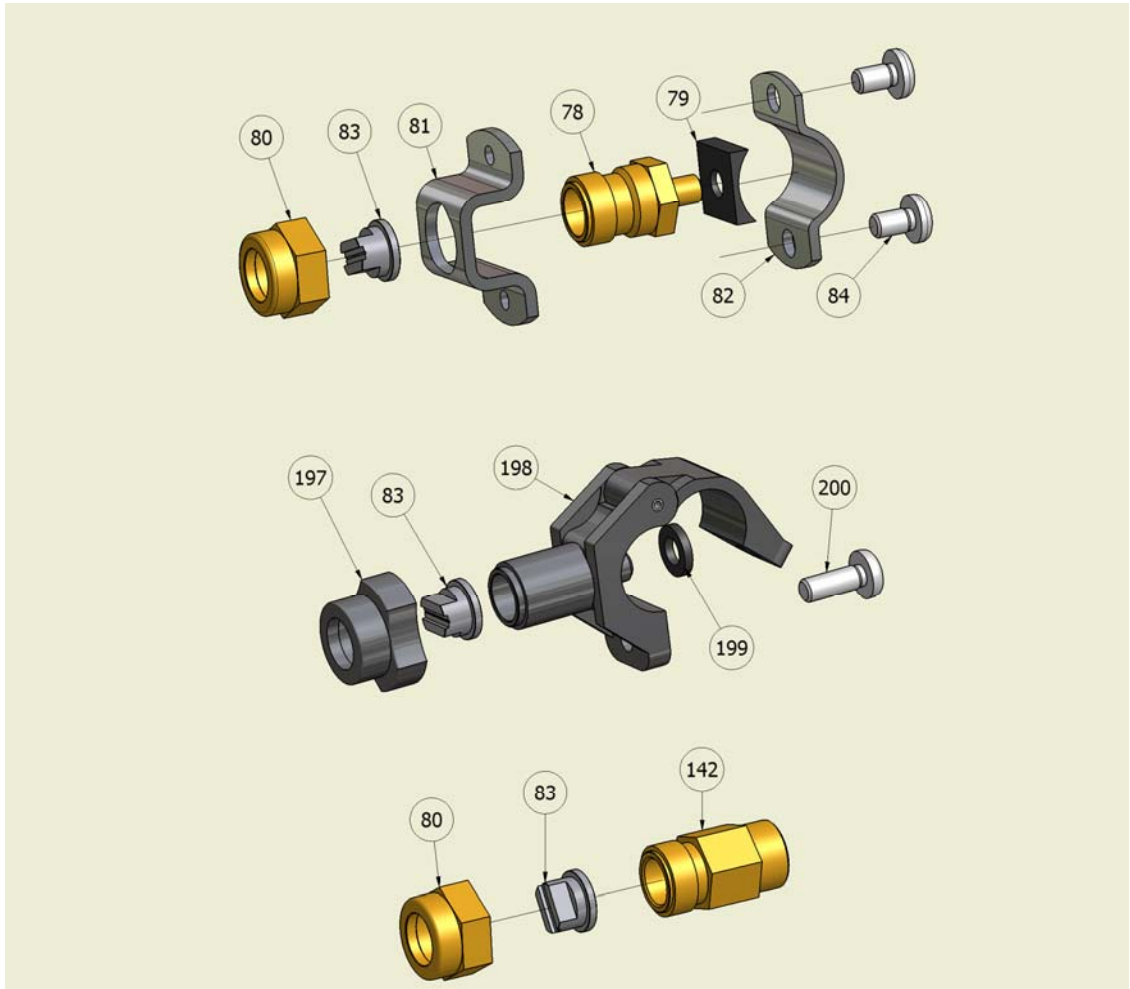
VAMA-Product Oy
84100 Ylivieska, tel +358 8 461 425
www.vama-product.com

Pääharjan osaluettelo:

Nro	Kpl	Nimitys	Kuvaus
147	2	Säädön sisäputki	
148	1	UCP207	Pukkilaakeri
149	1	Moottorin kiinnike	
151	1	OMPW315	Hydrauliikka moottori
153	2	Trapetsi holkki	
154	2	Kierretangon holkki	
155	2	Trapetsitanko	
156	2	Säädön ulkoputken päätylaippa	
157	2	Kammen holkki	
158	1	Kartiokiinnike	
159	1	Kiristyslaippa	Ruuvikiinnitys
160	4	RHS- putki	
161	4	DIN 931-1 - M8 x 25	Kuusiokantaruuvi
162	4	DIN 931-1 - M8 x 35	Kuusiokantaruuvi
163	1	Rummun putki	
164	1	Rummun päätylaippa	Hitsattava
166	1	Rummun akseli	
172	4	ISO 4017 - M10 x 30	Kuusiokantaruuvi
173	2	Kampi	
174	2	ISO 4017 - M16 x 35	Kuusiokantaruuvi
175	33-45	Harjakiekko	

HUOM! Varaosia tilattaessa on ilmoitettava aina harjakoneen malli,
valmistusnumero ja varaosanumero.

5.4 Suuttimet



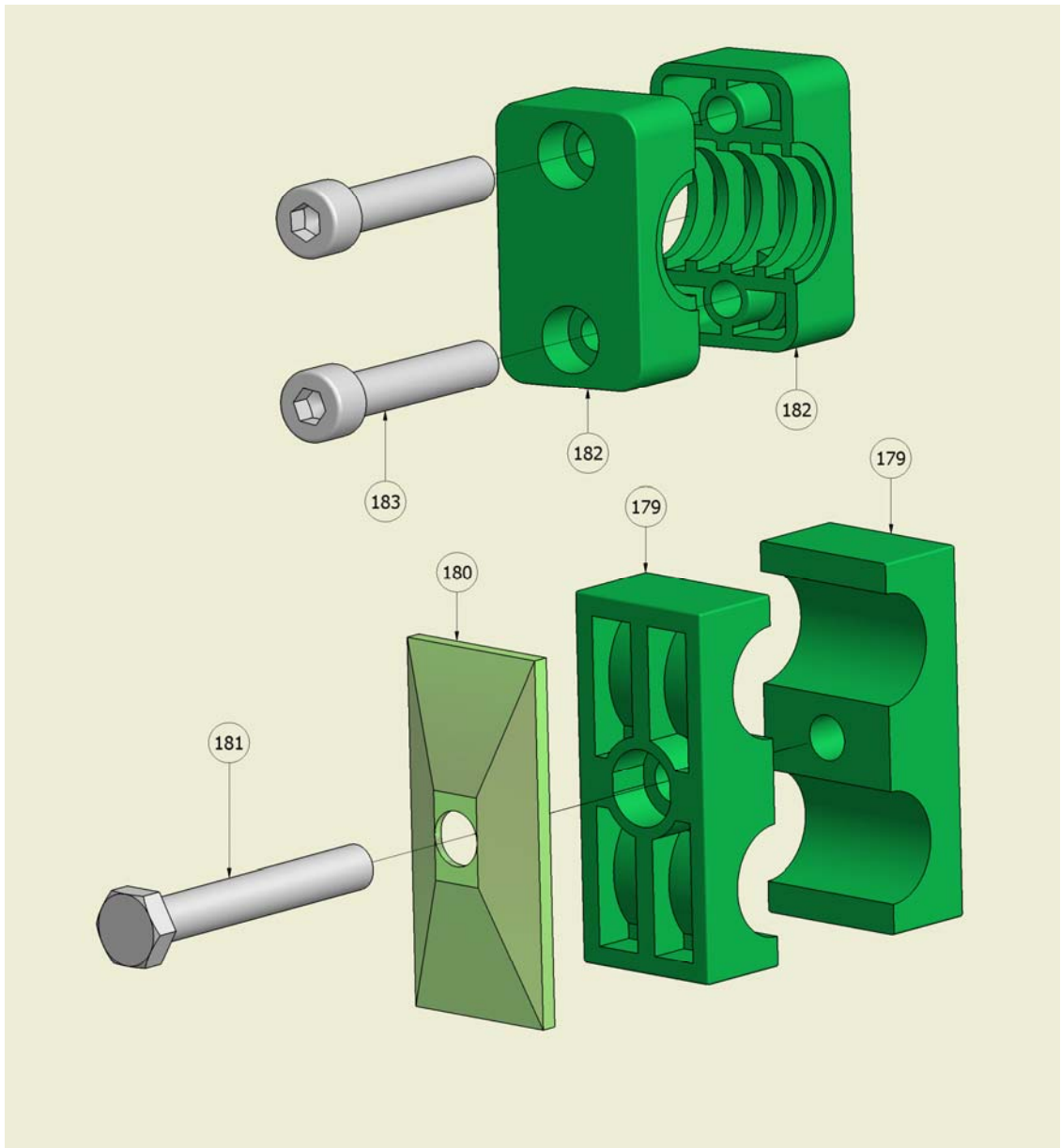
Kuva 10.

Suuttimien osaluettelo:

Nro	Kpl	Nimitys	Kuvaus
78	1	Runko	
79	1	Tiiviste	
80	1	Mutteri	
81	1	Kiinnike	
82	1	Kiinnike	
83	1	Suutin	
84	2	EN ISO 7045 - M6 x 10 - 4.8 - H	Ristipääruuvi
142	1	Suutinkrunko	
197	1	Mutteri	
198	1	Runko	
199	1	Tiiviste	
200	1	EN ISO 7045 - M6 x 16 - 4.8 - H	Ristipääruuvi

HUOM! Varaosia tilattaessa on ilmoitettava aina harjakoneen malli, valmistusnumero ja varaosanumero.

5.5 Pidikkeet



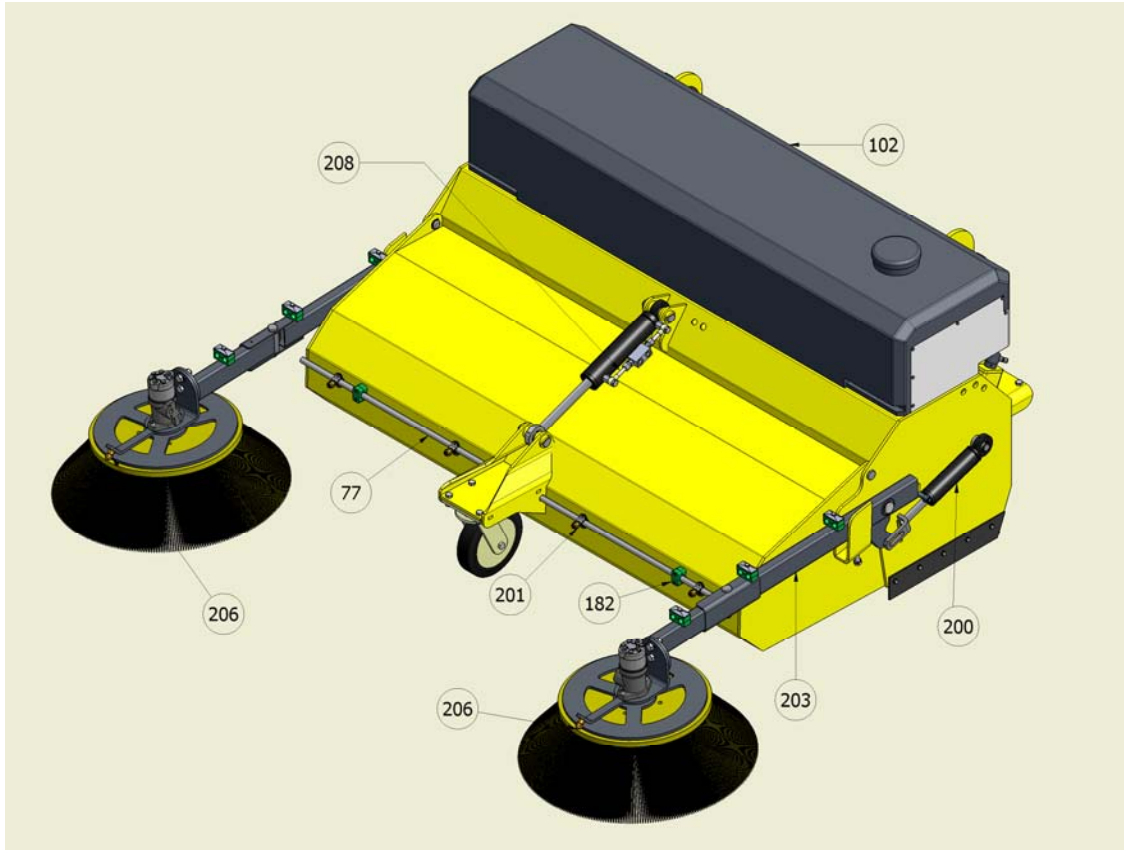
Kuva 11.

Osaluettelo:

Nro	Kpl	Nimitys	Kuvaus
179	2	Pidike	Sivuharjan letkuihin
180	1	Levy	
181	1	ISO 4017 - M8 x 55	Kuusiokantaruuvi
182	2	Pidike	Etuputki
183	2	NF E 25-125 - M8 x 45	Kuusiokoloruvi

HUOM! Varaosia tilattaessa on ilmoitettava aina harjakoneen malli, valmistusnumero ja varaosanumero.

6 LISÄVARUSTEET



Kuva 12.

Osaluettelo:

Nro	Kpl	Nimitys	Kuvaus
77	1	Etuputki	
102	1	Vesisäiliö	
143	1	Vesipumppu*	Flojet
144	1	Suodatin*	
182	2	Pidike	Etuputki
201	4	Suutin	
203	1	Vasen sivuharja	
206	2	Suutin	Sivuharjaan
207	2	Nosto sylinteri	Sivuharjaan
208	1	Sulkuventtiili	
		Vesisäiliö 3-pistekiinnikkeisiin	1500 litraa

* Katso kuva 7.

HUOM! Varaosia tilattaessa on ilmoitettava aina harjakoneen malli, valmistusnumero ja varaosanumero.

VAMA-Product Oy
84100 Ylivieska, tel +358 8 461 425
www.vama-product.com

7 TEKNISET TIEDOT

Malli/ Tekninen erittely	EHK/A 1200	EHK/A 1600	EHK/A 2000
Leveys (mm)	1290	1690	2090
Harjaleveys 1 sivuharjalla (mm)	1490	1890	2290
Harjaleveys 2 sivuharjalla (mm)	2040	2440	2840
Paino (kg)	590	675	760
Hydrauliikan tarve (l/min)	60- 180	60- 180	60- 180
Keräyssäiliön todellinen tilavuus (litraa)	149	190	235
Keräyssäiliön tyhjennys	Hydrauliikka	Hydrauliikka	Hydrauliikka
Harjanhalkaisija (mm)	600	600	600

HUOM! Varaosia tilattaessa on ilmoitettava aina harjakoneen malli,
valmistusnumero ja varaosanumero.

VAMA-Product Oy
84100 Ylivieska, tel +358 8 461 425
www.vama-product.com

VAMA-Product Oy
84100 Ylivieska, tel +358 8 461 425
www.vama-product.com

VAMA-Product Oy
84100 Ylivieska, tel +358 8 461 425
www.vama-product.com

MYYJÄLLE

EU-VAATIMUSTENMUKAISUUSVAKUUTUS

EU direktiivin 89/392 mukainen

VAMA- Product Oy

Ouluntie 36

84100 YLIVIESKA

Ilmoittaa vastaavansa, että seuraavat harjakonetyypit: VAMA-EHK/A 1200, VAMA-EHK/A 1600 ja EHK/A 2000 johon tämä ilmoitus liittyy, vastaa EU-direktiivissä 89/392 mainittuja perusturvallisuus- ja terveysvaatimuksia sekä muita sitä koskevia EU-direktiivejä.

Ylivieska 1.1.2004

Tuomo Pisilä

TAKUUEHDOT

Takuun voimassaolo

VAMA -takuu on voimassa 12 kuukautta ostopäivästä lukien.

Takuu korvaa

Ne vaurioituneet osat, jotka todetaan rikkoutuneen normaalikäytössä valmistus ja raaka-ainevikojen vuoksi. Yllämainittujen osien vaihdosta tehtaallemme syntyneet työkustannukset.

Takuu ei korvaa

Laitteen rahtikuluja.

Mahdollisia seurannaiskuluja, jotka aiheutuvat laitteessa olevasta vauriosta.

Laitetta johon on itse tehty muutoksia.

Vaurioita, jotka aiheutuvat laitteen luonnollisesta kulumisesta, vääristä huoltotoimenpiteistä, laiminlyönneistä, onnettomuuksista, kytkentävirheistä, laitteen ylikuormituksesta, käyttäjän kokemattomuudesta tai ei – alkuperäisosien käyttämisestä johtuvista vaurioista.

Laitetta joka takuuajana myydään kolmannelle henkilölle.

Takuuajana vaihdettujen osien takuuajaksi päättyy samanaikaisesti laitteen takuuajan kanssa. Ennen takuutöiden aloittamista on otettava yhteys laitteen valmistajaan.

Takuu on voimassa laitteella, jonka TAKUUTODISTUS ja LUOVUTUSTODISTUS on palautettu asianmukaisesti täytettynä laitteen valmistajalle.

TAKUUTODISTUS

Tuote _____
tyyppi

_____ sarjanumero

Myyjä _____

_____ Myyjän allekirjoitus ja nimenselvennys

Ostopäivä _____

LUOVUTUSTODISTUS

Allekirjoituksellaan laitteen ostaja vahvistaa saaneensa laitteen ohjekirjan ja tutustuneen siihen.

Aika ja paikka _____

_____ Ostajan allekirjoitus ja nimenselvennys

VAMA-Product Oy
84100 Ylivieska, tel +358 8 461 425
www.vama-product.com

VAMA-Product Oy
84100 Ylivieska, tel +358 8 461 425
www.vama-product.com

VAMA-Product Oy

84100 Ylivieska, tel +358 8 461 425

www.vama-product.com