

# VAMA-KAUHAT

Käyttöohjekirja

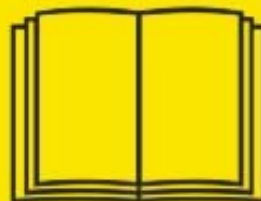


Lue ohjeet ennen kauhan käyttöönottoa.

**VAMA-Product Oy**

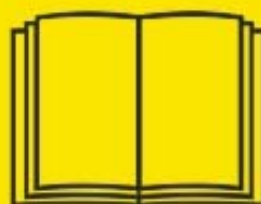
**84100 YLIVIESKA**

**[www.vama-product.com](http://www.vama-product.com)**



**LUE KÄYTTÖOHJEKIRJA ENNEN  
KONEEN KÄYTTÖÖNOTTOA.**

**LÄS INSTRUKTIONSBESKRIVNINGEN  
FÖRE START AV MASKINEN.**



**HUOM!  
MOOTTORI SAMMUTETTAVA EHDOT-  
TOMASTI HUOLTOTÖIDEN AJAKSI.**

**OBS!  
MOTORN MÅSTE VARA AVSTÄND  
MEDAN UNDERHÅLLNING BÅGÅR.**

## **KÄYTTÄJÄLLE**

Tämä käyttöohjekirja on tarkoitettu tueksi ja oppaaksi Teille, uuden VAMA-etu-, taka- ja siipikauhan omistajalle. Kirjassa annamme paljon yksityiskohtaisia tietoja kauhojen oikeanlaisesta ja turvallisesta käsittelystä sekä huollosta. Ne luovat perustan uuden kauhasi tehokkaalle, taloudelliselle ja ennen kaikkea turvalliselle käytölle. Noudattamalla käyttö- ja huolto-ohjeita palvelee VAMA-kauha Teitä pitkään ja moitteettomasti. Ennen kuin otatte kauhanne käyttöön, lukekaa tarkasti ohjekirja, sekä ne ohjeet, jotka löytyvät itse koneesta ja toimikaa niiden mukaisesti. Epäselvyyksien sattuessa ottakaa rohkeasti yhteyttä tekniseen neuvontaamme puh. +358 8 461 425. Toivomme teille parhainta menestystä VAMA-kauhan kanssa.

Kunnioittavasti  
**VAMA-Product Oy**

## SISÄLLYSLUETTELO

<b>1 TURVALLISUUSOHJEET</b> .....	<b>1</b>
1.1 Yleiset turvallisuusohjeet .....	1
1.2 Kauhan käytön aikana noudatettavat turvallisuusohjeet .....	2
1.3 Huollon aikana noudatettavat turvallisuusohjeet.....	2
1.4 Konekohtaiset turvallisuusohjeet siipikauhalle .....	3
1.5 Ohjeet öljyille ja hydraulikalle .....	3
<b>2 KÄYTTÖNOTTO</b> .....	<b>4</b>
2.1 Takuutodistus .....	4
2.2 Toimenpiteet ennen käyttöönottoa .....	4
2.3 Takakauhan kytkeminen traktoriin.....	4
2.4 Etukauhan ja siipikauhan kytkeminen traktoriin.....	5
2.5 Siipikauhan käyttö.....	5
<b>3 HUOLTO-OHJEITA</b> .....	<b>6</b>
3.1 Tarkastukset käytön yhteydessä .....	6
3.2 Viikoittaiset huolto-ohjeet .....	6
3.3 Kuukausihuolto-ohjeet .....	7
3.4 Ohjeita rasvaukseen.....	7
3.5 Siipikauhan terän vaihtaminen .....	8
3.6 Siipikauhan siiven terän vaihtaminen.....	8
3.7 Kauhan säilytys .....	8
<b>4 KAUHAMALLIT</b> .....	<b>9</b>
<b>5 RASVAUSKOHTEET SIIPIKAUHASSA</b> .....	<b>12</b>
<b>6 TEKNISET TIEDOT</b> .....	<b>14</b>
<b>7 SOVITEMALLIT</b> .....	<b>15</b>
<b>8 VARAOSAKUVASTO</b> .....	<b>17</b>

## LIITTEET

EU-Vaatimustenmukaisuustodistus, takuutodistus ja takuuehdot

# 1 TURVALLISUUSOHJEET

## 1.1 Yleiset turvallisuusohjeet

- **Tutustu käyttöohjeeseen ja lue huolellisesti kaikki koneen ohjekilvet. Muista, että koneen turvallisesta käytöstä ensisijainen vastuu on aina koneen käyttäjällä.**
- Pidä lapset ja sivulliset riittävän etäällä koneesta, turva- alueella (10m) ei saa olla muita henkilöitä kuin koneen käyttäjä.
- Käyttäessäsi konetta käytä asianmukaista työvaatetusta, kuten turvakenkiä. Älä käytä löysiä tai repeytyneitä vaatteita, jotka voivat tarttua koneeseen kiinni.
- Huolehdi ettei kukaan ole traktorin edessä tai takana sitä käynnistettäessä.
- Ennen kuin kauha kytketään traktoriin, huolehdi siitä ettei irtonaisia osia ole kauhan alla eikä päällä.
- Noudata äärimmäistä varovaisuutta kauhan traktoriin kytkemisen aikana litistymisvaaran vuoksi. Noudata kauhan kytkemisestä annettuja ohjeita.
- Kaikki kauhaan tehtävät säätö-, puhdistus- ja huoltotyöt on tehtävä traktorin moottori pysäytettynä.
- Ennen kuin poistut traktorin ohjaamosta, on kauha laskettava alas maata vasten ja traktorin seisontajarru kytkettävä.
- Käytä sopivia ja riittävän tehokkaita melunsuojaimia tai korvatulppia.
- Älä muuta kauhaa, siten että turvallisuus vaarantuu.
- Älä lainaa konetta sen käyttöön tottumattomalle.
- **ÄLÄ MILLOINKAAN KULJETA IHMISIÄ KAUHASSA!**

## 1.2 Kauhan käytön aikana noudatettavat turvallisuusohjeet

- Tutustu käytettävään traktoriin ja sen hallinta laitteisiin sekä etukuormaajaan ja sen käyttöön ennen kauhan käytön aloittamista.
- Pidä yleisillä teillä liikennesääntöjen määräämät valot ja laitteet asennettuina ja päällä.
- Pidä traktoriin kuuluva turvakolmio paikoillaan ja mahdollinen varoitusvilkku päällä.
- Tarkasta aina, että takakauhan laukaisulaite on lukitusasennossa ennen tielle menoa.
- Pidä siipikauhan siivet lähellä kauhaa tiellä ajettaessa. (sylinterin varsi sylinterin sisässä)
- Älä kuljeta kauhassa mitään tavaroita tai esineitä ilman kunnollista kiinnitystä. Kiinnitä tavarat esim. kuormaliinalla kauhaan kuljetuksen ajaksi.

## 1.3 Huollon aikana noudatettavat turvallisuusohjeet

- Yleisiä turvallisuus ohjeita tulee noudattaa myös koneen huollon aikana.
- Ennen huoltoa, säätää, puhdistusta laske nostolaitteet tai etukuormaaja ala-asentoon ja sammuta traktorin moottori. Mikäli kauhaa ei voida laskea täysin ala-asentoon esim. terän vaihdon yhteydessä, varmista kauhan tuennasta. **ÄLÄ MILLOINKAAN TYÖSKENTELE KAUKAN ALLA, JOKA ON PELKÄSTÄÄN HYDRAULIIKAN KANNATTAMA!**
- Kytke hydraulikkaletkut irti traktorista.
- Suojaa kätesi ennen huollon aloittamista, sillä esim. hydraulikkaöljy ärsyttää ihoa.
- Käytä vain varaosaluettelon mukaisia varaosia ja asianmukaisia työkaluja.
- Pidä työskentelyalue siistinä.

#### 1.4 Konekohtaiset turvallisuusohjeet siipikauhalle

- Auratessasi yleisiä teitä ja alueita, noudata yleisiä liikennesääntöjä ja äärimmäistä varovaisuutta. Aja traktorilla rauhallisesti ja huomioi muut alueella liikkuvat ihmiset ja eläimet. **PIDÄ TRAKTORIN VAROITUSVILLKU PÄÄLLÄ!**
- Ajaessasi traktorilla kauha irti maasta, käännä siivet kiinni kauhaan. Ennen siiven kääntöä, varmistu ettei kukaan tai mikään ole kauhan läheisyydessä.
- Älä pidä kauhaa näköesteenä itsellesi.
- Älä auraa liian läheltä rakennuksia ja autoja tai mitään kiinteää estettä.
- Kasaa lunta vain sille varattuun paikkaan. Älä kasaa liian lähelle rakennuksia tai palopostien ja vesijohtoliittymien päälle.

#### 1.5 Ohjeet öljyille ja hydraulikalle

- Varmistu ettei hydraulikkaletkuissa ole painetta huoltoa aloittaessa. Älä edes kiristä paineen alaista, hieman vuotavaa, hydraulikkaletkua tai liittintä, sillä liitin saattaa haljeta sitä kiristäessä. Paineen alainen öljy menee ihon läpi ja voi aiheuttaa pysyvän loukkaantumisen tai jopa kuoleman.
- Hydraulikkaöljy on ongelmajäte, joten sitä ei saa laskea maahan vaan se on käsiteltävä jätelain mukaan.
- Suojaudu öljyiltä suojakäsineillä.
- Käytä valmistajan suosittelemia hydraulikkaletkuja ja liittimiä.
- Säilytä öljyt paloturvallisessa paikassa. Tulipalon sattuessa sammuta vaahto- tai jauhe sammuttimella, **ÄLÄ VEDELLÄ!**

## 2 KÄYTTÖÖNOTTO

### 2.1 Takuutodistus

Täytä koneen takuutodistus kirjan lopussa olevaan paikkaan. Takuu on voimassa VAIN LAITTEELLA, jonka TAKUUTODISTUS ja LUOVUTUSTODISTUS on palautettu asianmukaisesti täytettynä laitteen valmistajalle. Ennen takuutodistuksen täyttämistä, tutustu takuehtoihin.

### 2.2 Toimenpiteet ennen käyttöönottoa

- TUTUSTU OHJEKIRJAAN KOKONAISUUDESSAAN ENNEN KÄYTÖN ALOITTAMISTA. MUISTA, ETTÄ VÄÄRÄT KÄYTTÖTAVAT TAI HUOLIMATON KÄYTTÖ VOIVAT AIHEUTTAA KONEEN RIKKOUTUMISEN JA PAHIMMASSA TAPAUKSESSA KONEEN KÄYTTÄJÄN LOUKKAANTUMISEN TAI JOPA KUOLEMAN!
- Poista kaikki kauhaan kuulumattomat osat, kuten kuljetuksesta johtuvat osat ennen käytön aloittamista.
- Tarkasta kauhan kunto. Varmista kauhan sovitteiden sopivuus etukuormaajaasi.

### 2.3 Takakauhan kytkeminen traktoriin

- Aja varovasti traktori takakauhan eteen ja säädä nostolaitteet oikealle korkeudelle ja oikealle leveydelle.
- Aja traktori hieman taaksepäin siten, että nostolaitteet menevät nostolaitteiden korvakkojen väliin. Kiinnitä nostolaitteet kauhaan. Työskentele aina kauhan sivulla litistymisen välttämiseksi. Älä koskaan käytä muuta kuin oikean kokoista, kiinnittämiseen tarkoitettua tappia. Lukitse tappi välittömästi sokalla.
- Kiinnitä työntövarsi laukaisulaitteeseen.
- Lukitse nostolaitteet ettei kauha pääse liikkumaan sivusuunnassa.
- Nosta kauha irti maasta. Kokeile nostaa kauhaa ja varmista ettei kauha heijaa sivusuunnassa.



- Tutustu laukaisulaitteen toimintaan.
- Takakauhan irrottaminen tapahtuu päin vastaisessa järjestyksessä. Varmistu, että kauha on tukevasti tasaisella alustalla ennen sen irrotusta traktorin nostolaitteista.

**HUOM** Väärin säädetty kauha vaikuttaa oleellisesti työskentelyn vaatimaan tehoon.

Esimerkiksi lukitsemattomat nostolaitteet päästävät kauhan heijaamaan sivusuunnassa, mikä kampeaa traktoria ja hukkaa tehoa pyörien luistoon.

## 2.4 Etukauhan ja siipikauhan kytkeminen traktoriin

- Aja varovasti traktori kohtisuoraan etukauhan eteen. Käännä kauhan kääntöä sopivasti eteenpäin ja säädä traktorin etukuormaaja oikealle korkeudelle. Etukuormaaja on oikealla korkeudella, kun etukuormaajan soviteosa on hieman etukauhan sovitteiden hahlon alapuolella. Aja hieman eteenpäin samalla kuin nostat ja käännät kauhan kääntöä kiinnipäin. Tarkasta kiinnitys. Kauhan tulee vaakasuorassa. Lukitse kauha kuormaajan pikalukituksella.
- Kytke hydraulikkaletkut paikoilleen. Poista letkuista suojatulpat tai jos tulppia ei ole käytetty, puhdista letkujen liittimet esim. kankaalla tai paperilla. Testaa kaikki hydrauliset liikkeet. Varmistu, että kaikki traktorin säätövipujen liikkeet ovat loogiset etukuormaajan ja kauhan siipien liikkeisiin nähden.
- Tarkkaile nippojen, liittinten ja letkujen pitävyyttä.

## 2.5 Siipikauhan käyttö

- Kun käytät kauhaa siivet auki, älä kallista kauhaa tarpeettomasti, sillä siivet saattavat vahingoittua.
- Mikäli kauhaa täytyy kallistaa avaruuden aikana, käännä ensin siivet kiinni kauhaan.

### **3 HUOLTO-OHJEITA**

Kauhan käyttövarmuuden yksitärkeimmistä edellytyksistä on oikein ja riittävän usein suoritettu huolto. Huoltokustannukset ovat hyvin pienet verrattuna laiminlyönneistä aiheutuvien vikojen korjauskustannuksiin. Säännölliset huollot parantavat koneen käyttöominaisuuksia- ja mukavuutta, työturvallisuutta sekä pitävät kauhan jälleenmyyntiarvon korkeana. Aina ennen huoltoa palauta mieleen huollon aikana noudatettava turvallisuusohjeet kohdasta 1.3. Älä koskaan muuta kauhan rakennetta huollon aikana ilman valmistajan lupaa, jotta kauhan toiminta tai käyttöturvallisuus ei heikkenisi tai kauhan käyttöikä lyhenisi. Huolto kannattaa aloittaa aina kauhan puhdistamisella. Noudata erityistä puhtautta hydrauliiikan huollon aikana.

#### **3.1 Tarkastukset käytön yhteydessä**

Varmistaaksesi kauhan moitteettoman toiminnan sinun on välillä tehtävä tarkastuksia kauhaasi. Tarkista ensimmäisen käyttötunnin jälkeen kauhan rakenne ja mahdolliset öljynvuotokohdat hydrauliletkuista- ja sylintereistä. Edellä mainitut seikat tulee tarkastaa päivittäin käytön aikana. Käytön aikana tarkastukset tehdään silmämääräisesti. Tarkasta myös kaikki varoitus- ja ohjemerkinnot. Merkinnot on pidettävä luettavassa kunnossa ja ne on tarpeen vaatiessa uusittava. **MIKÄLI HAVAITSET KAUHASSA JONKIN VIAN, KORJAA SE VÄLITTÖMÄSTI.** Viallisella kauhalla työskentely vioittaa kauhaa ja traktoriasi lisää ja aiheuttaa vaaraa myös käyttäjälle.

#### **3.2 Viikoittaiset huolto-ohjeet**

- Tarkasta kauhan yleiskunto.
- Pese ja puhdistu kauha.
- Tarkasta kauhan terän ja siiventerien kuluneisuus siipikauhassa. Säädä tarvittaessa.
- Rasvaa kaikki rasvauskohteet.
- Kiristä kaikki nipat hydrauliiikkaletkujen liittimet. Avattuja liittimiä tulee tarkkailla kiristyksen jälkeen.

### 3.3 Kuukausihuolto-ohjeet

- Tarkasta kauhan kunto perusteellisesti. Jos murtumia tai vääntymiä löytyy, korjaa välittömästi.
- Kiristä kaikki pultit ja mutterit.
- Tarkasta hydraulisylinterien kiinnityskorvakot. Kiinnityskorvakoissa ja kiinnitystapeissa ei saa olla turhaa väljyyttä. Tarkasta myös kiinnitystappien sokat.
- Tarkasta hydraulikkaletkujen suojaus. Jos letkujen suojaus on puutteellinen, korjaa suojaus esim. spiraalimuovilla. Asianmukaisella letkujen suojaamisella voi pidentää letkujen käyttöikää huomattavasti.
- Vaihda siipien terät ja kauhan terä tarvittaessa.
- Lisää tarvittaessa hydraulikkaöljyä traktoriisi. Käytä vain uutta, viskositeetiltaan oikeanlaista hydraulikkaöljyä.

Mikäli teet huolto- tai korjaustöitä siipikauhan hydraulikkaan, irrota aina hydraulikkaletkut traktorista huollon ajaksi. Näin varmistut, ettei letkuissa ole painetta, eikä odottamattomia sylinterin liikkeitä pääse syntymään. Kytke letkut takaisin traktoriin vasta, kun huoltotyöt on tehty. Testaa kauhan toimivuus aina huollon jälkeen. Testauksen aikana noudata äärimmäistä varovaisuutta. Älä testaa traktoriasi sisätiloissa häikämyrkytysvaaran vuoksi.

### 3.4 Ohjeita rasvaukseen

- Pudista nipan pää ennen rasvausta.
- Paina rasvaa, kunnes ulos pursuava rasva on puhdasta.
- Pyyhi ulos pursunnut rasva pois.

### 3.5 Siipikauhan terän vaihtaminen

Terä vaihdetaan seuraavasti:

- Aja traktori tasaiselle alustalle. Laske etukuormaaja siten, että kauha jää noin 20-30cm irti maasta. Laita kauhan alle esimerkiksi puulankkuja turvaamaan työskentely. Laske kauha lankkujen päälle. Sammuta traktori ja kytke traktorin seisonta jarru päälle.
- Irrota terän kiinnityspultit ja poista vahingoittunut tai kulunut terä. Irrotuksen aikana, terän irrottajan tulee tukea terä toisesta päästä esim. lyhyellä puulankulla. Huomioi sormien litistymisvaara!
- Asenna uusi terä paikoilleen. Säädä terä haluamallesi tasolle terän kiinnitysreikien avulla. Uuden terän kiinnityksen aikana käytä samaista tuentaa, kuin terän irrotuksen yhteydessä.

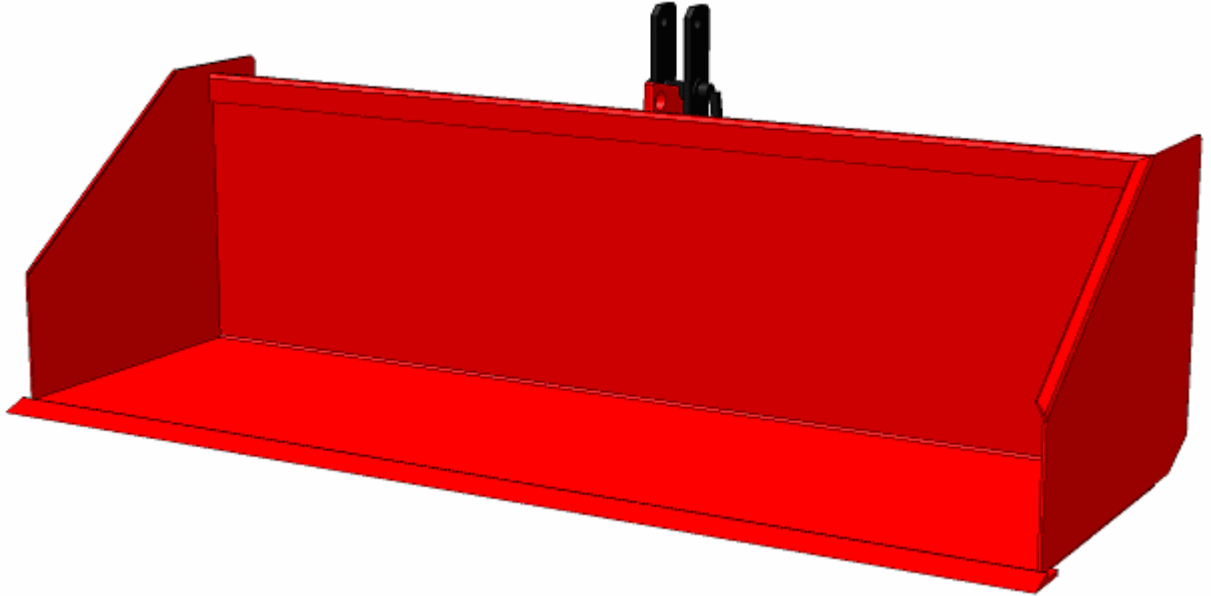
### 3.6 Siipikauhan siiven terän vaihtaminen

- Irrota siiven päädystä 16mm mutteri. Varo jännittyneitä jousta irrotuksen loppuvaiheessa.
- Irrota terän toinen kiinnityspultti.
- Vaihda kulunut tai vaurioitunut terä ja säädä se oikealle korkeudelle kiinnitysreikien avulla.
- Kiinnitä terä päinvastaisessa järjestyksessä.

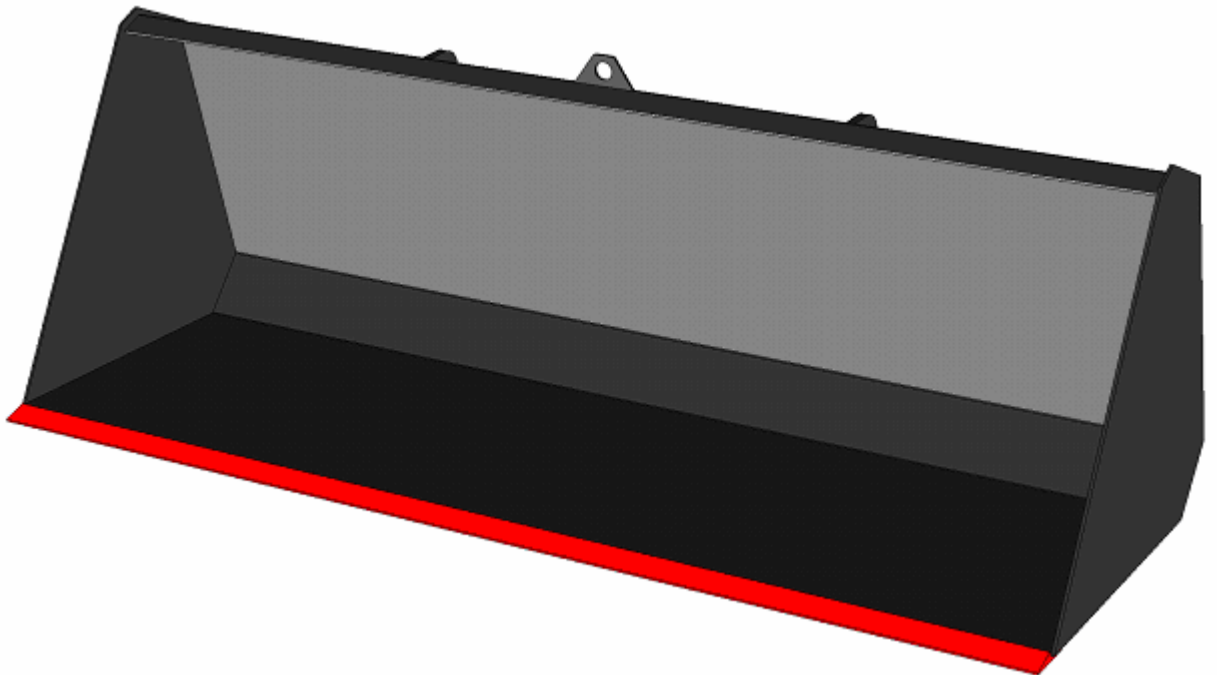
### 3.7 Kauhan säilytys

- Pese kauha esim. painepesurilla.
- Rasvaa kaikki rasvanipat.
- Käännä siivet kiinni kauhaan, jolloin sylinterien varret menevät sylinterien sisään.
- Jos mahdollista, säilytä kauhaa sisätiloissa.

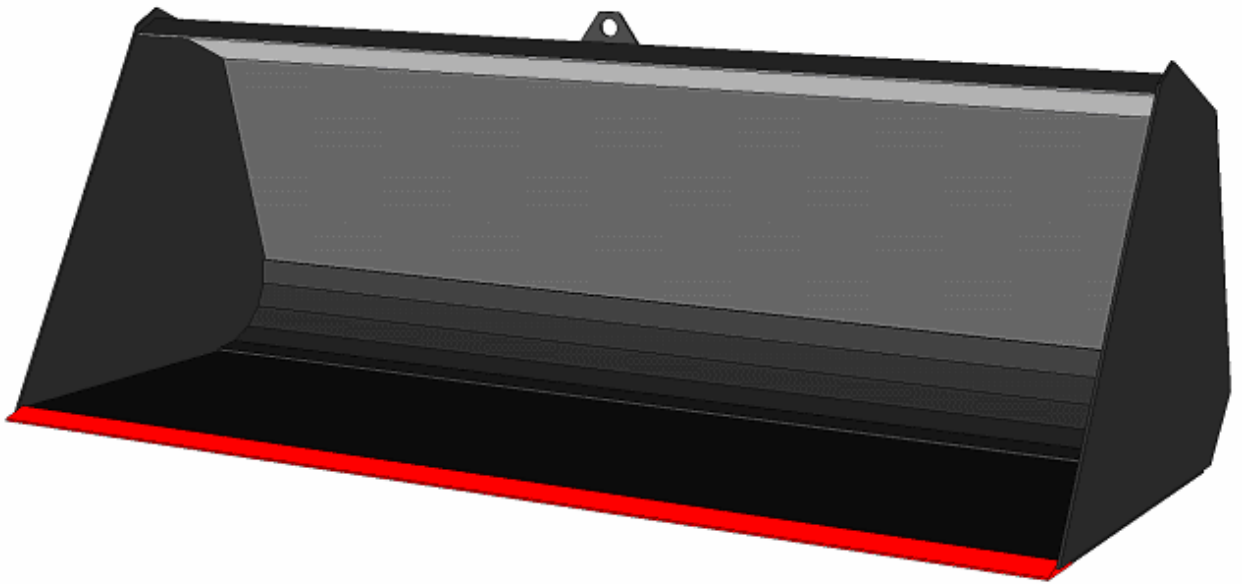
## 4 KAUHAMALLIT



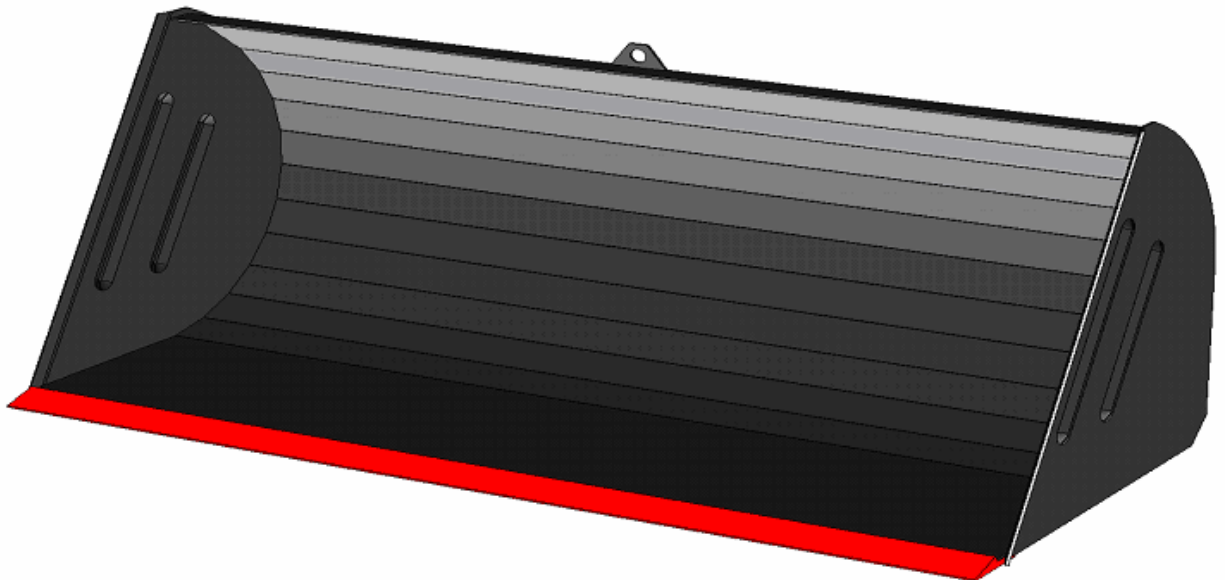
Takakauha



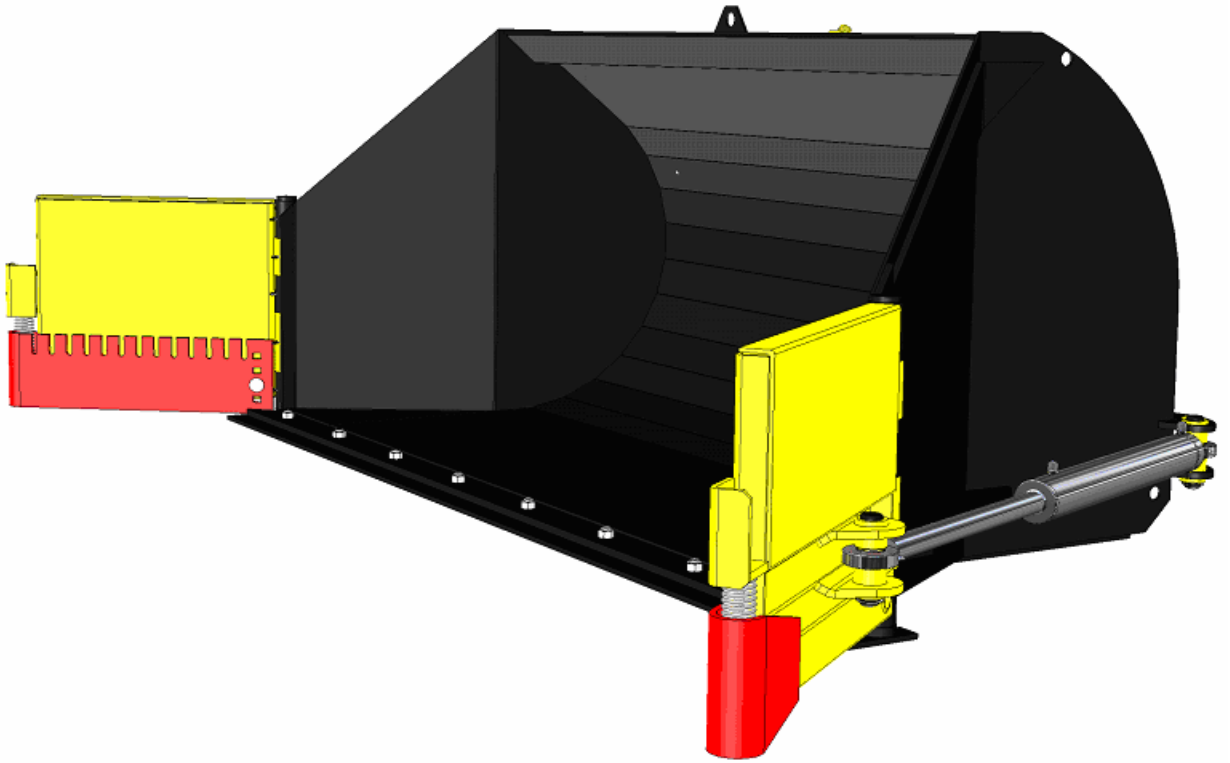
E-malli, E130-E210



E-malli, pyöreäpohjainen, E225-E250



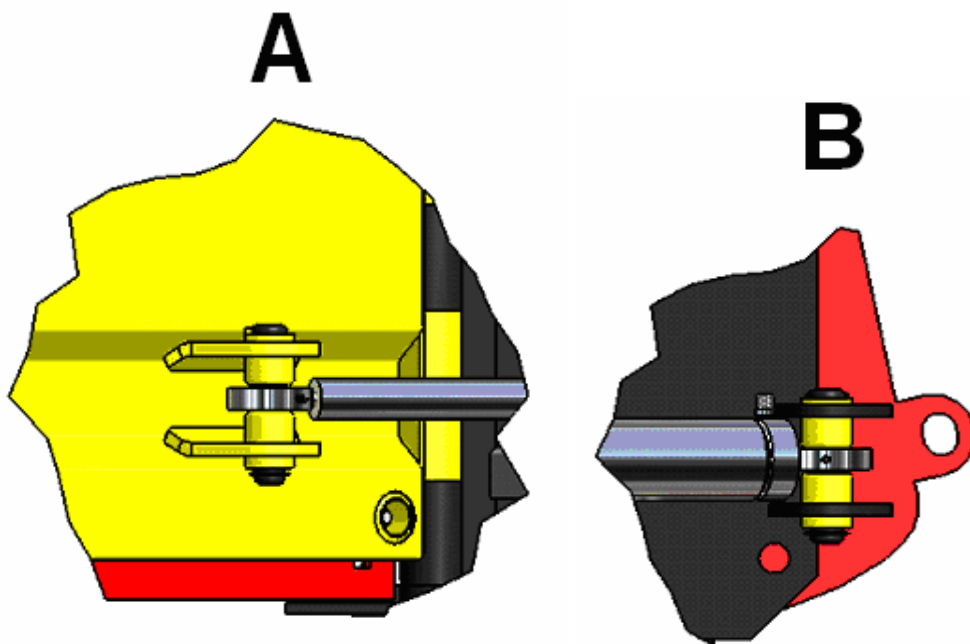
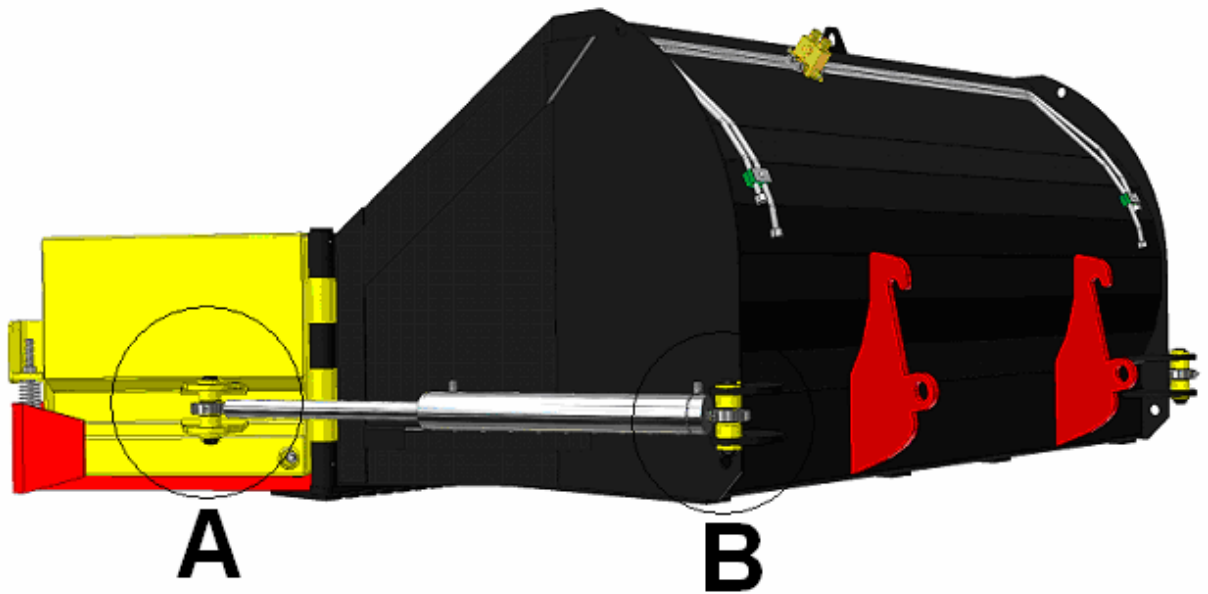
EP-malli



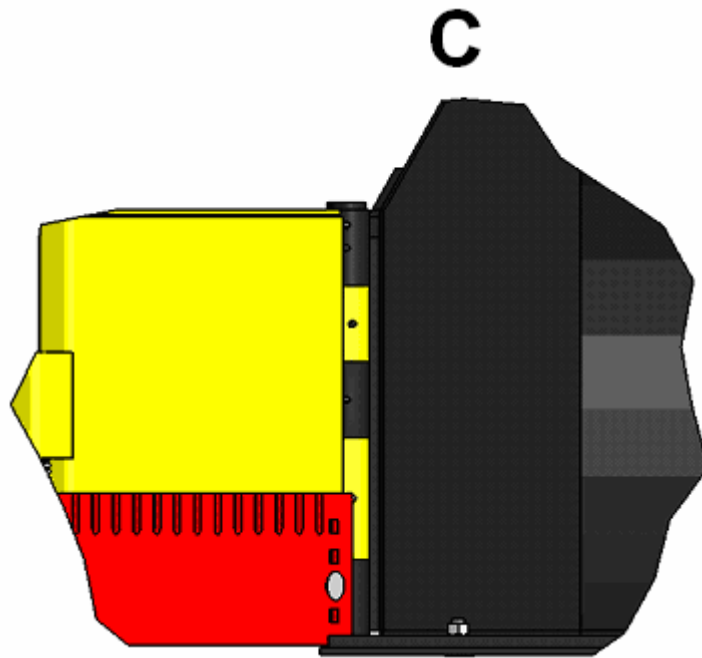
Siipikauha EPS

## 5 RASVAUSKOHTEET SIIPIKAUHASSA

Rasvausnipat on sijoitettu helposti saavutettaviin kohteisiin, joten rasvaus on helppo suorittaa. Paina rasvaa kaikkiin kauhan rasvanippoihin rasvaprässillä(Kohdat A, B ja C). Sopiva voiteluväli on noin kerran viikossa. Rasvana voidaan käyttää yleisvaseliinia. Erityyppisten vaseliinien sekoittamista on vältettävä.







**Muista rasvata sylinterit sekä siiven nivelet kauhan molemmin puolin!**

## 6 TEKNISET TIEDOT

### Takakauhamallit

MALLI	LEVEYS/mm	KORKEUS/mm	SYVYYS/mm	PAINO/kg
TAKAKAUHA 210	2100	600	650	310
TAKAKAUHA 225	2250	600	650	365

### Etukauhamallit

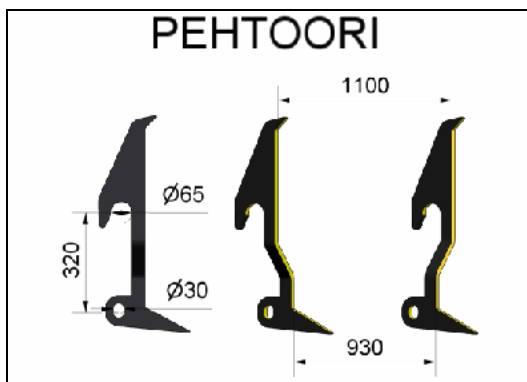
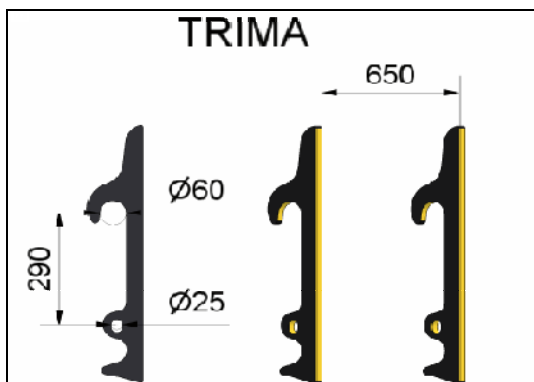
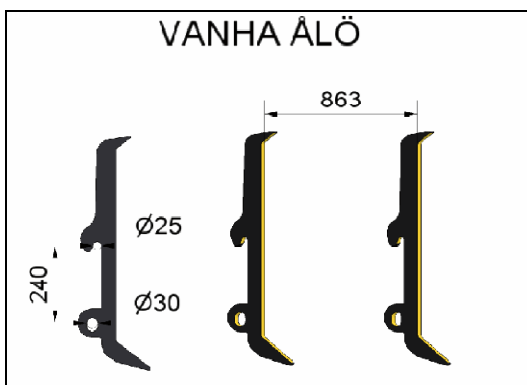
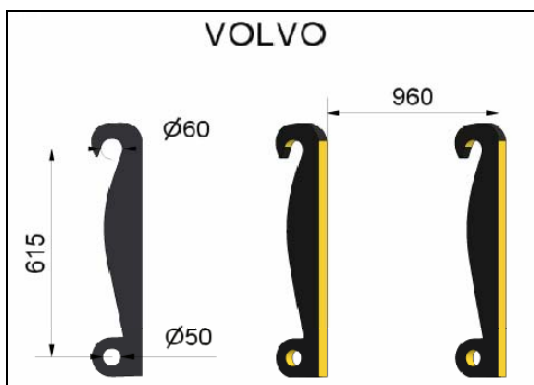
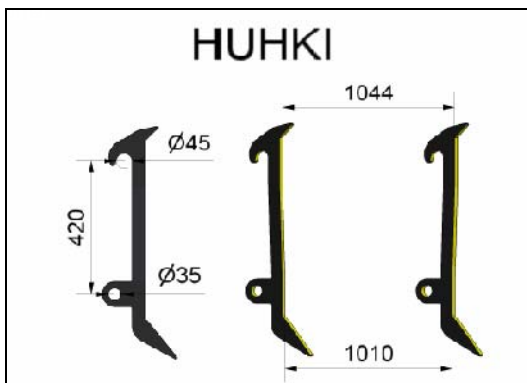
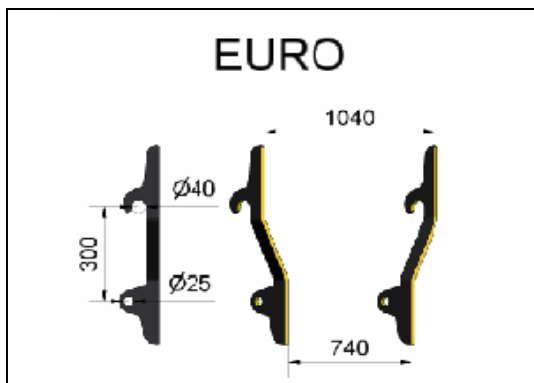
MALLI	LEVEYS/mm	TILAVUUS/l	PAINO/kg
E130	1300	440	150
E150	1500	500	160
E170	1700	580	180
E210	2100	710	250
E225	2250	930	265
E250	2500	960	350
EP130	1300	520	225
EP150	1500	600	255
EP170	1700	863	265
EP210	2100	1066	310
EP225	2250	1475	430
EP250	2500	1640	630
EP270	2700	1770	790

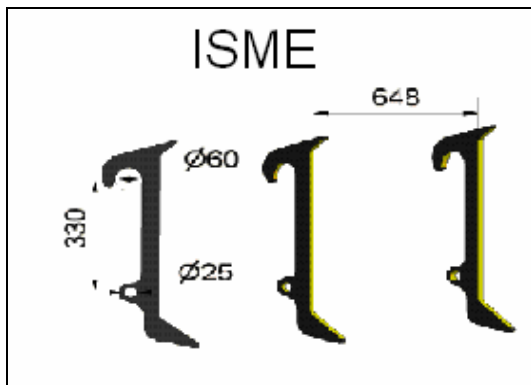
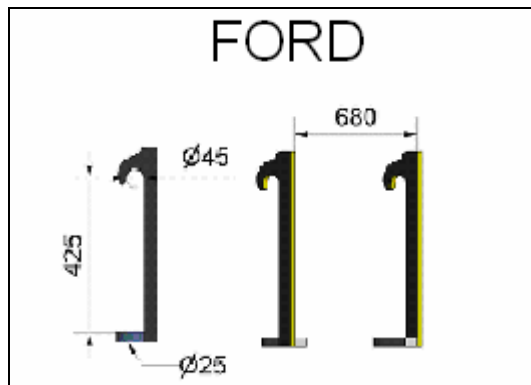
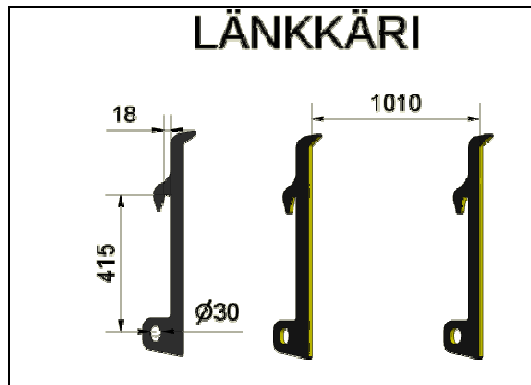
### Siipikauhamallit

MALLI	LEVEYS/mm	TILAVUUS/l	PAINO/kg
EPS150	150–290	750	300
EPS170	170–310	1000	320
EPS210	210–350	1200	350
EPS225	225–365	1600	490
EPS250	250–390	1800	590
EPS270	270–410	2000	750

## 7 SOVITEMALLIT

Etukauha ja siipikauhamalleihin on saatavana seuraavat sovitteet:



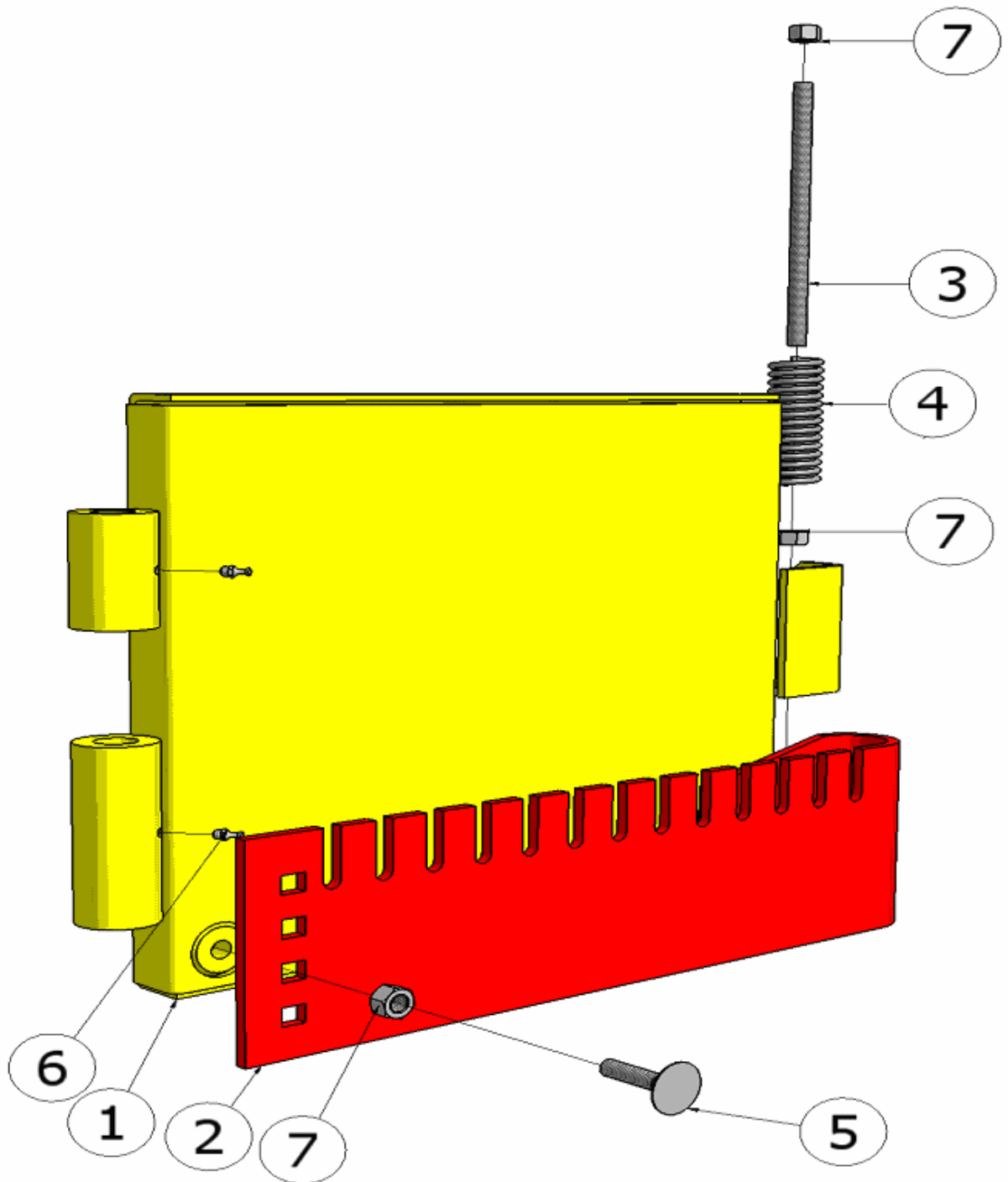


## 8 VARAOSAKUVASTO

Varaosia tilatessanne ilmoittakaa aina seuraavat tiedot:

- Koneen nimi
- Koneen valmistusnumero
- Varaosan numero
- Varaosan nimi
- Tilaajan nimi ja osoite

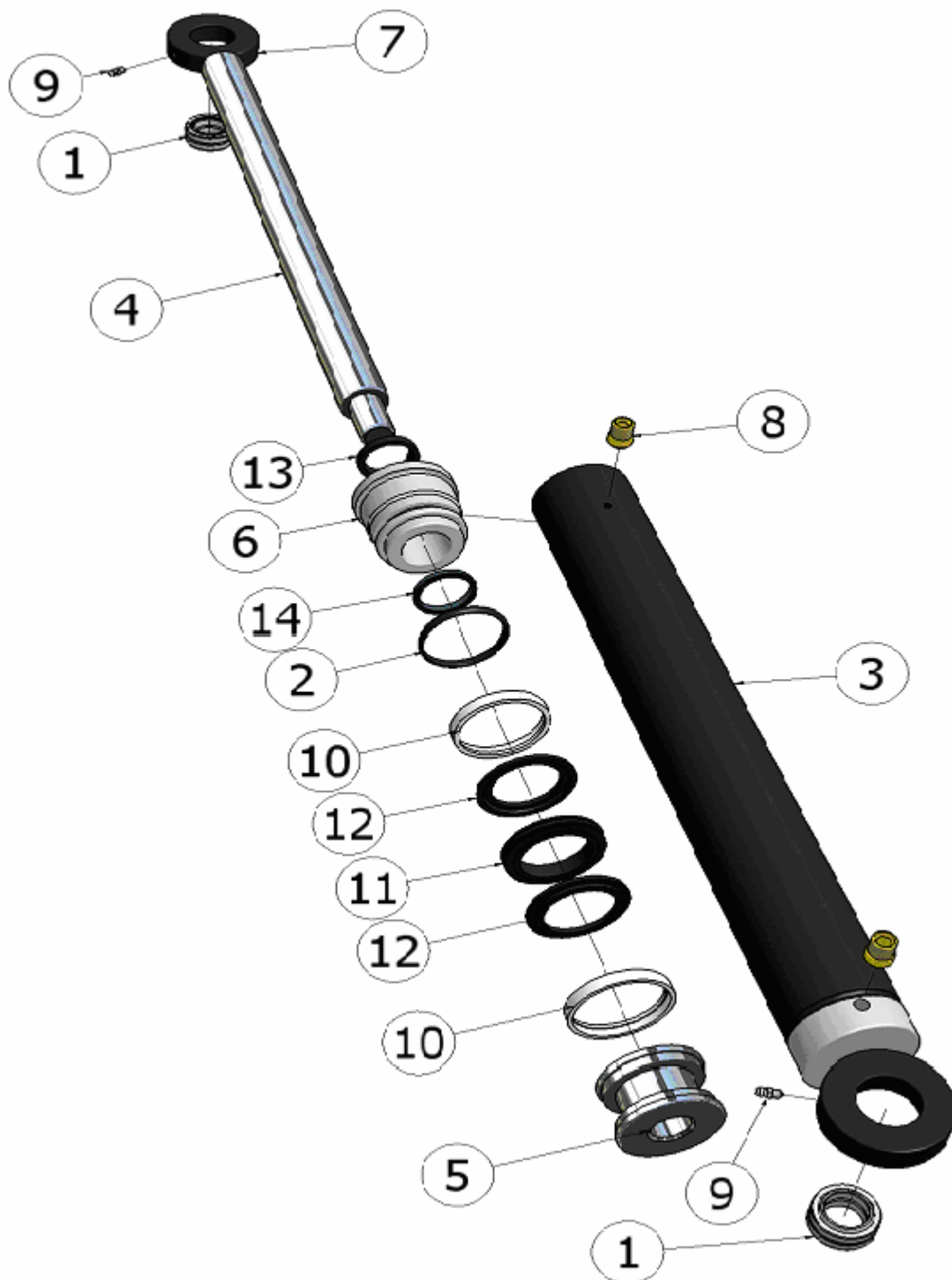
Kun tarvitsette varaosaa, ottakaa yhteys tekniseen neuvontaamme puh. +358 8 461 425. Älkää tilatko ainoastaan kuvan mukaan, vaan verratkaa aina osaa myös varaosan nimitykseen. Tilatkaa tarvitsemanne varaosa hyvissä ajoin. Jos varaosaluettelo on kadonnut, lähettäkää kulunut tai särkynyt osa malliksi.



**Varaosakuva 1, Sivu siipi**

VAMA-Product Oy  
84100 Ylivieska  
tel. +358 8 461 425

<b>Varaosaluettelo 1 /Sivu siipi</b>			
<b>Osa</b>	<b>Osan nimitys</b>	<b>Malli</b>	<b>Kpl</b>
1	Sivu siipi		1
2	Siiven terä		1
3	Kierretanko	16 x 280	1
4	Jousi	35 x 300	1
5	Linssikantaruuvi	16 x 60	1
6	Rasvanippa	IS 4009 – M8	2
7	Mutteri	ISO 4030 – M16	3



**Varaosakuva 2, Siiven kääntösyylinteri**

VAMA-Product Oy  
84100 Ylivieska  
tel. +358 8 461 425



<b>Varaosaluettelo 2, Siiven kääntösyylinteri</b>			
<b>Osa</b>	<b>Osan nimitys</b>	<b>Malli, koko</b>	<b>Kpl</b>
1	Sylinterinsilmä	30mm	2
2	O-rengas	66,5 x 6,5	1
3	Sylinteriputki		1
4	Sylinterin varsi	ø38,1	1
5	Mäntä		1
6	Sylinterin kansi		1
7	Korvakko	Ulkohalk. 70mm	2
8	Nippa	3/8	2
9	Rasvanippa	CNS 02 7421 – M6	2
10	Nylon-rengas	62 x 70 x 9	2
11	Männäntiiviste	Ulkohalk. 70mm	1
12	Tukirengas	50 x 70	2
13	Varrenpyyhkijä		1
14	Varrenöljytiiviste		1

Sylinterin tiivisteet on saatavana tiivistesarjoina. **Vaihda kaikki tiivisteet kerralla!**

VAMA-Product Oy  
84100 Ylivieska  
tel. +358 8 461 425



VAMA-Product Oy  
84100 Ylivieska  
tel. +358 8 461 425



VAMA-Product Oy  
84100 Ylivieska  
tel. +358 8 461 425



VAMA-Product Oy  
84100 Ylivieska  
tel. +358 8 461 425



# **Muistiinpanoja**

VAMA-Product Oy  
84100 Ylivieska  
tel. +358 8 461 425

# **Muistiinpanoja**

VAMA-Product Oy  
84100 Ylivieska  
tel. +358 8 461 425

# **Muistiinpanoja**

VAMA-Product Oy  
84100 Ylivieska  
tel. +358 8 461 425

**VAMA-Product Oy**  
**84100 YLIVIESKA, tel +358 8 461 425**  
**[www.vama-product.com](http://www.vama-product.com)**